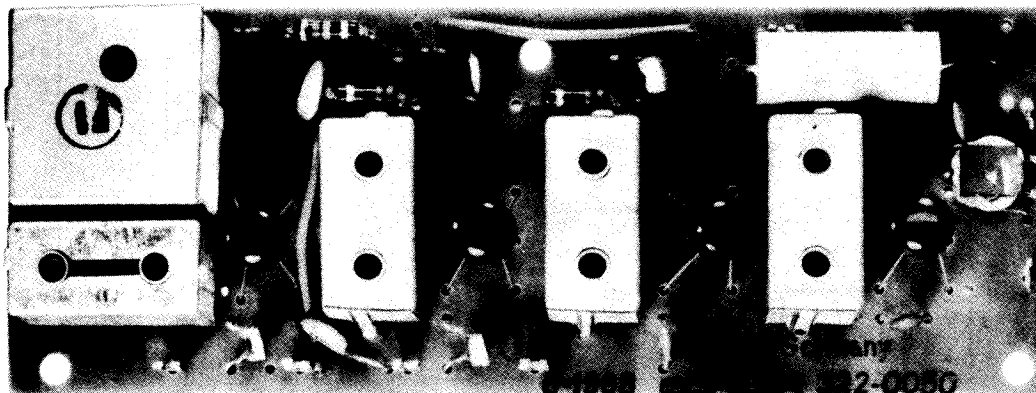


4-stufiger FM-ZF-Verstärker mit integrierten Schaltkreisen (322-0050)

Die ZF-Verstärkerbaugruppe, welche ebenfalls bereits schon betriebsfertig und vorabgeglichen im Bausatz mitgeliefert wird, ist ausschließlich mit integrierten Schaltkreisen modernster Bauart bestückt. Die ZF beträgt 10,7 MHz. Die technische Schaltungskonzeption dieser Baueinheit entspricht den Anforderungen hochwertiger HiFi-Stereoempfänger.

TECHNISCHE DATEN:

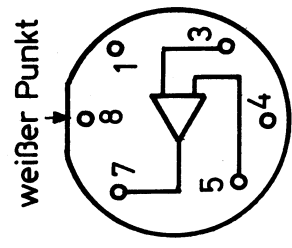
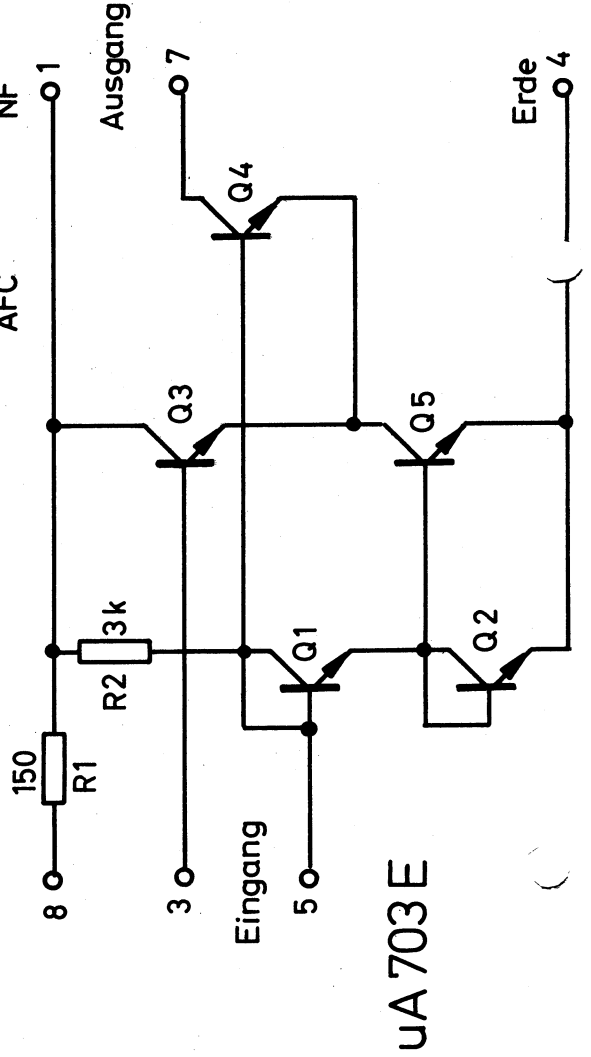
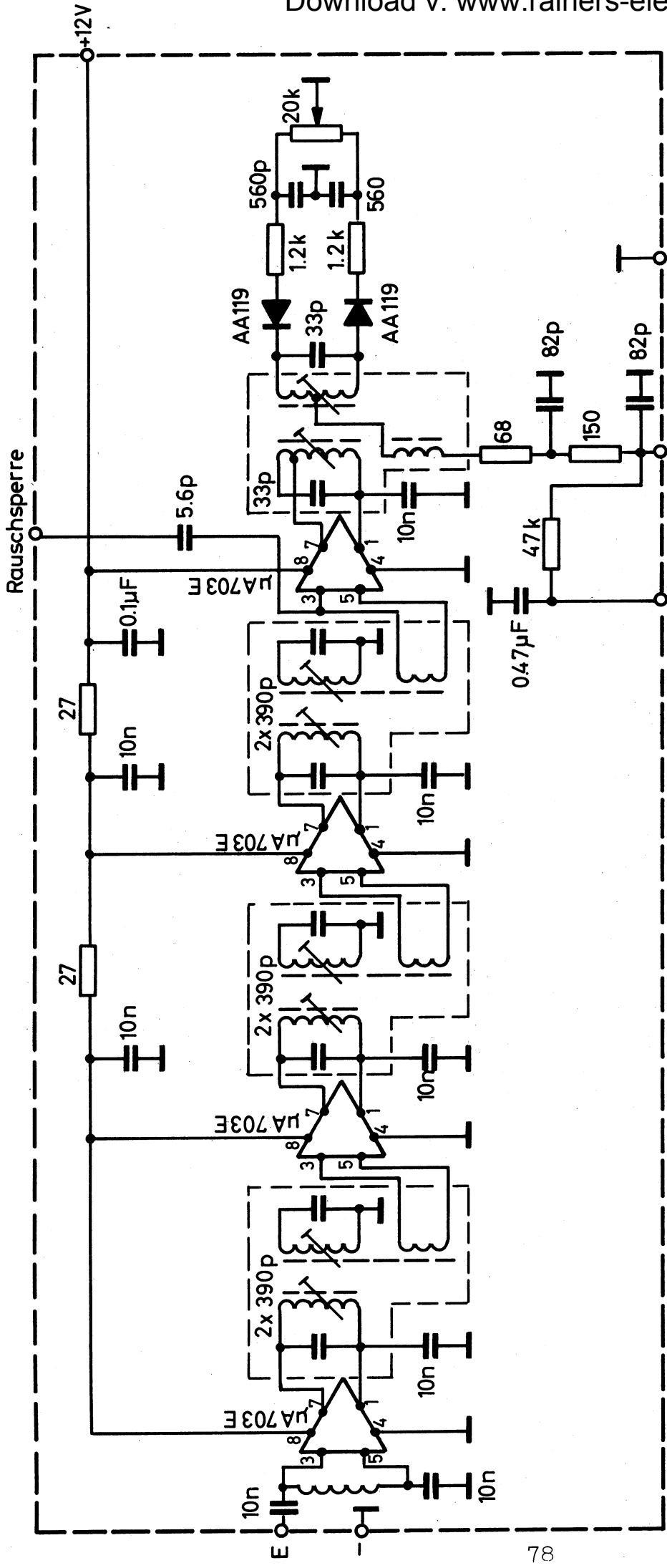
<u>Abmessungen:</u>	130 x 50 x 20 mm
<u>Eingangsimpedanz:</u>	1,5 k Ω
<u>Ausgangsspannung:</u>	
<u>unbelastet:</u>	600 mV bei 100 % FM
<u>Klirrfaktor bei 1 kHz:</u>	0,3 % bei 100 % FM 0,15% bei 60 % FM
<u>AM-Unterdrückung:</u>	50 db bei 50 % AM
<u>Bandbreite:</u>	160 kHz bei 2 db Abfall
<u>Kanaltrennung:</u>	53 db bei \pm 300 kHz
<u>Volle Begrenzung:</u>	bei 500 uV Eingangsspannung
<u>Ratiodetektor:</u>	
<u>Spitze-Spitze-Abstand:</u>	600 kHz
<u>AFC-Spannung:</u>	\pm 0,5 V
<u>Versorgungsspannung:</u>	12 V

Bestell.Nr. 30 - 10 - 025



Görler-ZF-Verstärker
mit
JS-Schaltkreise
322-0050

Nachdruck verboten !



von unten gesehen

UA 703 E