



**Baumappte**

**Universal – Profi -  
Funktionsmodul**

**U 5001 F**

**Diese Unterlagen wurden mir von Herrn K. – F. Reuter aus  
Holle zur Verfügung gestellt.**

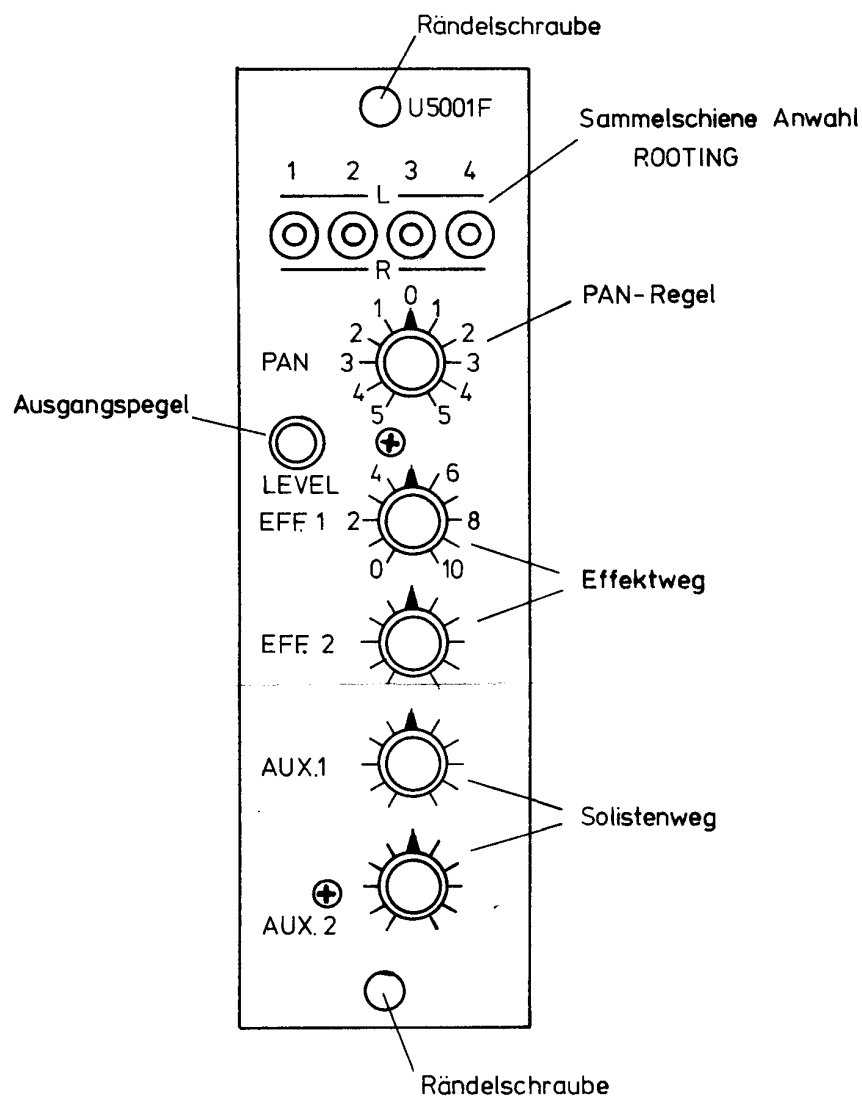
**Vielen Dank!**

**Dipl. – Ing. H. R. Fredel**



### Universal-Profi-Funktionsmodul U 5001 F

Maßstab 1:1



- 4 umschaltbare Sammelschienausgänge,
- alle 4 Sammelschienen können einzeln, paarweise oder parallel betrieben werden.
- 2 regelbare Effektwege (Sammelschienausgänge).
- 2 regelbare Solistenwege (Sammelschienausgänge).
- Lautstärkekompensierter Panoramaregler .
- Regelbare Gesamtverstärkung.

**1. Anwendung:**

Das Funktionsmodul "U 5001 F" ist der Abschlußbaustein eines Verstärkerzuges. Es dient zur Signalverzweigung. Im praktischen Studiobetrieb wird eine große Zahl von Signalwegen gebraucht. Es müssen externe Effektgeräte angesteuert werden (EFF 1 oder EFF2), Solisten mit Tonmaterial zur Synchronisation versorgt werden (Aux 1 oder Aux 2), die Produktion über Monitore abgehört werden (Aux 1 oder Aux 2) und das linke und rechte Ausgangssignal über einen Aussteuerungsmesser kontrolliert werden (AL und AR).

Die wichtigste Verteilerfunktion übernehmen die 4 Sammelschienenschalter (1...4). Alle Mischschienen sind individuell anwählbar. Wahlweise läßt sich die linke oder die rechte Signalseite des "Pan-Pot" s" auf die selbe Sammelschiene legen. Der kleine Regler zwischen "Pan-Pot" und "EFF 1" dient zum Abgleich des Kanalzugs mit einem Pegelton.

**2. Technische Daten:**Eingang

Pegel	: 775 mV
Impedanz	: 3 K $\Omega$

Ausgänge

A 1 ( → Aux 1), A 2 ( → Aux 2)	: 16,3 $\mu$ A (Stromausgang)
EFF 1, EFF 2	: 16,3 $\mu$ A (Stromausgang)
A	: 1,55 V
AL, AR	: 775 mV/ $\leq$ 5 K $\Omega$
1 ... 4	: 16,3 $\mu$ A (Stromausgänge)
Max. Ausgangsspannung an "A"	: 8,2 V <sub>eff</sub>
Verstärkung	: 1 - 6fach bezogen auf die Ausgänge 1 ... 4
Frequenzgang	: 5 Hz ... 50 KHz
Klirrfaktor	: $<$ 0,02 %
Fremdspannungsabstand	: 90 dB
Stromversorgung	: $\pm$ 15 V (max. $\pm$ 20 V) 17 mA
Maße	: 133 x 39,5 x 65 mm
Gewicht	: 300 g

### 3. Schaltung:

Die Funktionseinheit "U 5001 F" ist mit der äußerst rauscharmen Verstärkersteckkarte "M 6001 OP-I" ausgerüstet (Beschreibung siehe "U 5001 V").

Die Schaltung arbeitet im nichtinvertierenden Betrieb. Mit R 8 wird der Gegenkopplungsgrad und somit die Verstärkung des Bausteins eingestellt.

Der Pan-Regler ist als Brückenschaltung ausgelegt.

R 13, R 14, R 15 und R 16 ... R 19 sind so dimensioniert, daß die Panoramakurve lautstärkekompensiert dargestellt wird.

Alle Ausgänge bis auf A, AL und AR sind echte Stromausgänge und können somit auf je eine Stromsammelschiene geschaltet werden. Zur Annahme einer Sammelschiene kann der Verstärker "U 5001 V" verwendet werden. Falls keine getrennte Regelung erwünscht ist, ist die Verstärkerplatte "M 601 KV" vorteilhafter (siehe Applikationshinweise im Bauplan "U 5001 V").

Die Ausgänge AL und AR dienen zur Ansteuerung eines Pegelmessers. Zur Vermeidung eines Anzeigefehlers muß der Pegelmesser eine Eingangsimpedanz von  $> 100 \text{ K}\Omega$  aufweisen!

### 4. Aufbau:

Das Gerät läßt sich leicht aufbauen. Die Bestückung ist auf der Leiterplatte vorge-druckt. Für die Lötarbeit sollte man einen möglichst kleinen LötKolben (nicht stärker als 30 W) mit feiner Spitze verwenden.

Achtung: Bei zu langem Löten an einer Stelle kann sich die Leiterbahn von der Platine lösen!

#### A. Bestückung der Platine U 5001 F

1. Alle Widerstände und Kondensatoren einlöten.
2. Alle Lötstifte von der Leiterbahnseite her in die Platine einsetzen und festlöten.
3. Potentiometer nach Plan kürzen, Anschlüsse biegen, von der Bahnseite in die Platine einsetzen, verschrauben und festlöten.
4. Die 4 Schalter bis zum Anschlag in die Platine einsetzen und in exakt senkrechter Lage festlöten.

#### B. Bestückung der Platine M 6001 OP-I

1. Platine nach Plan bestücken.

Wichtig: Beachten Sie die Bestückungshinweise für Rx, Ry, Cx und D 2 im Plan "U 5001 F".

## Stückliste U 5001 F

03-12-021	1	Leiterplatte U 5001 F		
	1	Bausatz M 6001 OP-I		
14-65-100	1	Diode ZTE 1,5		D 2 (M 6001 OP-I)
20-16-021	1	Widerstand 68 Ohm 1/4 W		R Y (M 6001 OP-I)
20-16-049	1	Widerstand 1 kOhm 1/4 W		R 20
20-16-063	2	Widerstände 3,9 kOhm 1/4 W		R 6/7
20-16-065	1	Widerstand 4,7 kOhm 1/4 W		R X (M 6001 OP-I)
20-16-071	2	Widerstände 8,2 kOhm 1/4 W		R 13/14
20-16-089	7	Widerstände 47 kOhm 1/4 W		R 3/4/5/16...19
20-29-406	2	Widerstände 93,1 kOhm 0,4 W 1%		R 11/12
22-15-008	3	Potentiometer 10 kOhm 0,1 W lin		R 9/10/15
22-15-024	2	Potentiometer 10 kOhm 0,1 W log		R 1/2
22-52-078	1	Trimmer 50 kOhm liegend		R 8
22-52-121	1	Isoliersteckwelle 19 mm		
24-12-127	1	Keram. Kondensator 27 pF 63 V		C X (M 6001 OP-I)
24-12-147	1	Keram. Kondensator 47 pF 63 V		C 3
24-60-568	1	MKS-Kondensator 0,68 uF 50 V		C 1
26-34-722	1	NV-Elko 22 uF 16 V bip		C 2
32-10-101	4	Kippschalter F-Fo-F		S 1/2/3/4
35-31-010	5	Rundknöpfe 4 mm Ø schwarz		
35-31-040	1	Deckel schwarz		
35-31-041	2	Deckel grau		
35-31-042	2	Deckel rot		
35-31-046	5	Pfeilscheiben schwarz		
35-50-101	14	Lötstifte mit <del>Öse</del>		
35-50-110	7	Lötstifte		
	2	Linsensenkkreuzschlitzschrauben M 3x6 schwarz		
35-57-884	2	Rändelschrauben M 3x9,5		
35-58-050	2	Zylinderkopfschrauben M 3x5		
35-58-155	2	Abstandsrollen 3x3 mm		
35-58-201	2	Abstandsbolzen M 3x15		
	1	m Lötzinn 1 mm Ø		

## Als Zubehör lieferbar:

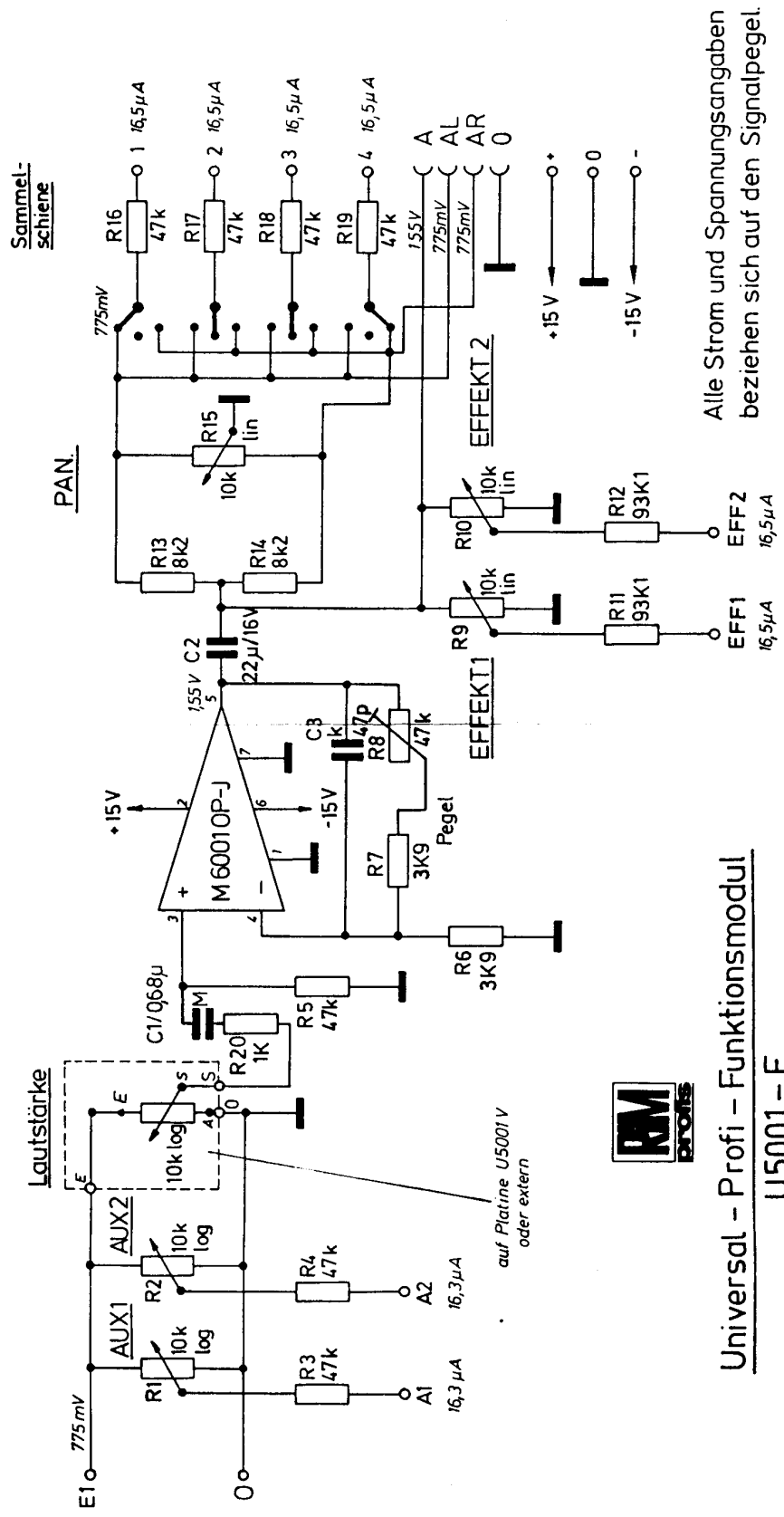
03-12-020 1 Frontplatte U 5001 F

Die sofortige Kontrolle aller Teile laut Stückliste auf Vollständigkeit und einwandfreie Beschaffenheit bei Erhalt der Ware erspart Zeitverlust und Verärgerung. Bei Reklamationen bitte den beiliegenden Kontrollzettel mit einreichen!

TECHNISCHE ÄNDERUNGEN OHNE VORANMELDUNG VORBEHALTEN!

München, 12/1982

RIM-electronic GmbH



Alle Strom und Spannungsangaben  
beziehen sich auf den Signalpegel.

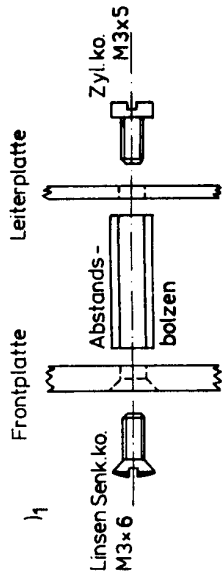
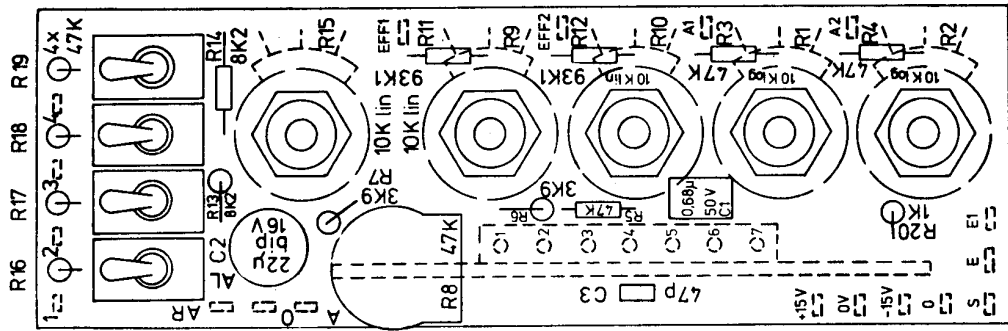
**Universal – Profi – Funktionsmodul**  
**U5001 – F**

Schaltung

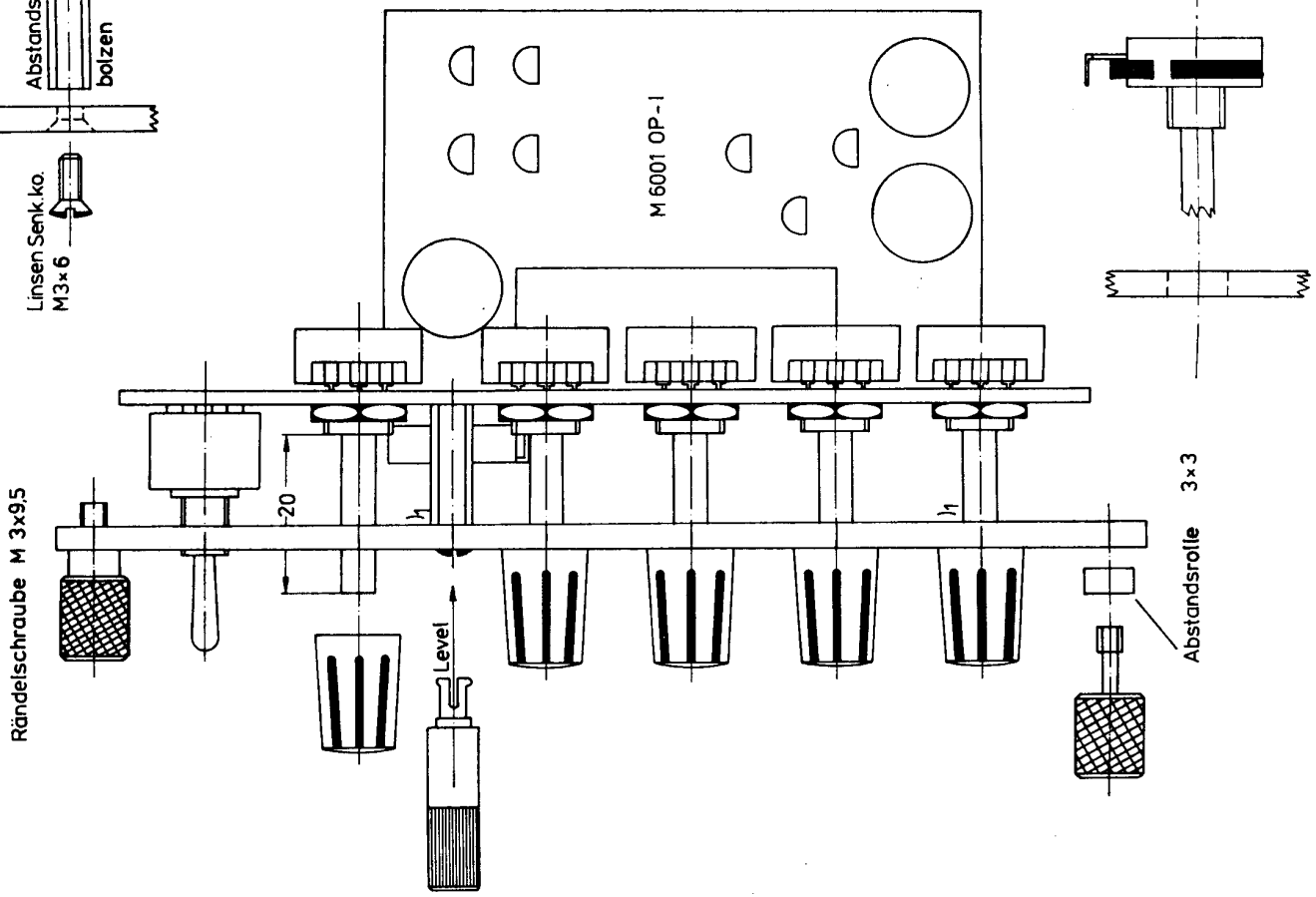
82.44/gjw

Alle Rechte vorbehalten! Nachdruck verboten!



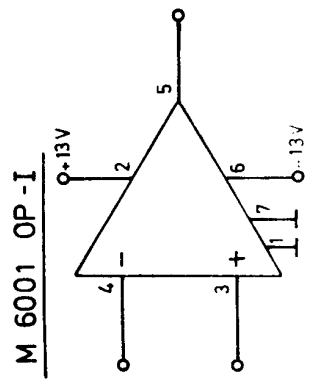
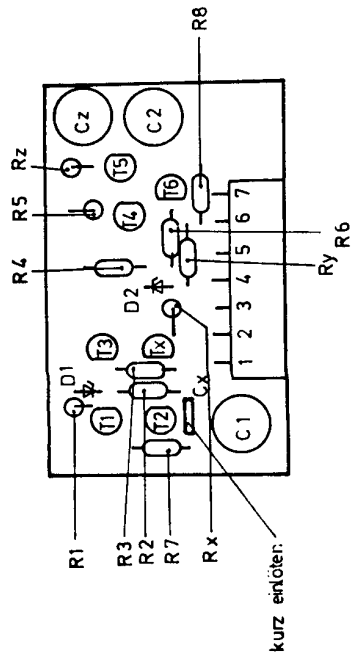
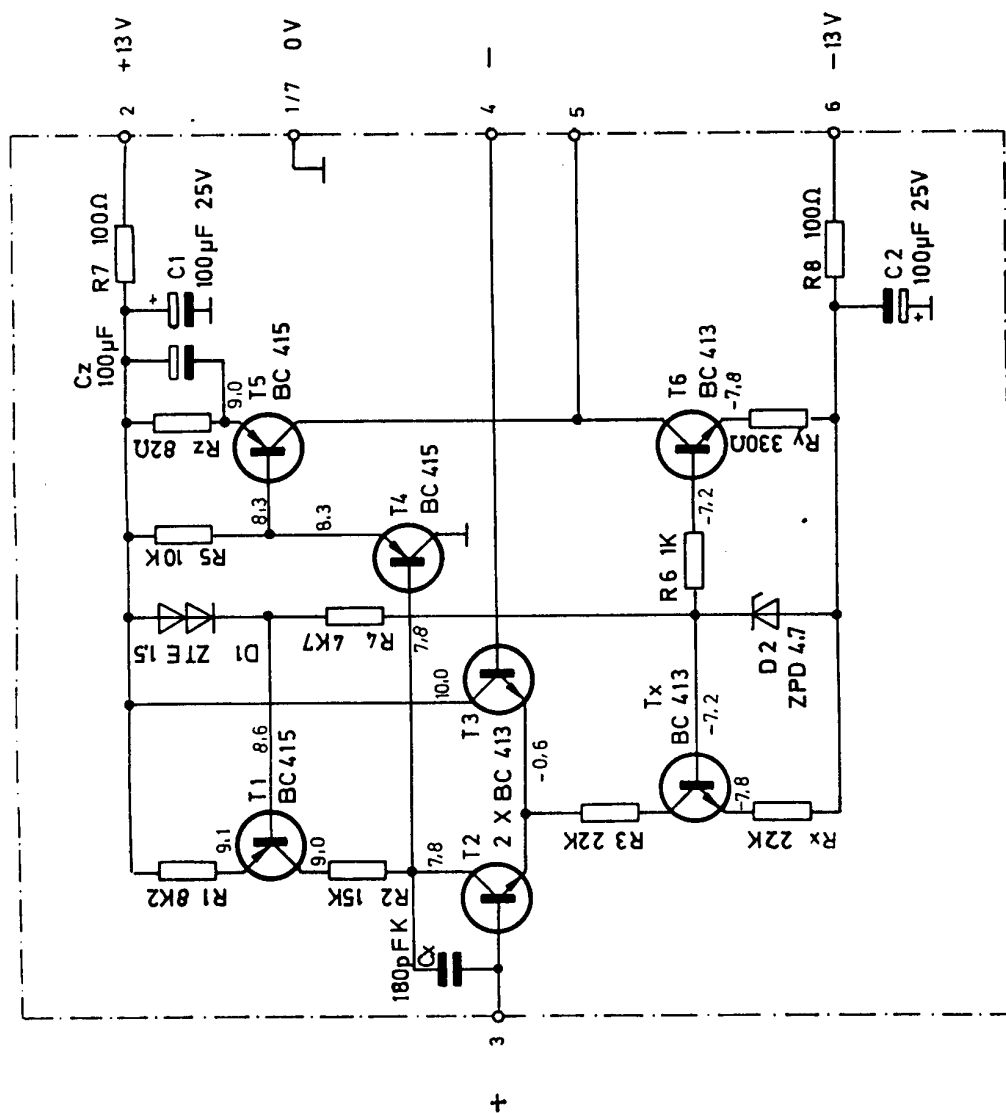


Bestückungsänderung M 6001 OP-1  
 Rx = 4K7  
 Ry = 68Ω  
 Cx = 27p  
 D2 = ZTE 15 (verpolt einlöten)



**U 5001F**  
**Universal Profi**  
**Funktionsmodul**  
 Bauplan, Bestückungsplan

82.45 g(17)  
 Alle Rechte vorbehalten!  
 Nachdruck verboten!



M 6001 OP-I

Nr. 10.1.2 Operationsverstärker

M 6001 OP-I 45.82



NACHDRUCK VERBOTEN! ALLE RECHTE VORBEHALTEN!  
Schaltplan u. Bestückung



Stückliste M 6001 OP-I

03-12-104	1 Leiterplatte M 6001 OP
13-25-570	4 Transistoren BC 413 B
13-25-574	3 Transistoren BC 415 B
14-65-100	1 Diode ZTE 1,5
14-65-487	1 Diode ZPD 4,7
20-15-010	1 Widerstand 82 Ohm 1/4 W
20-15-010	2 Widerstände 100 Ohm 1/4 W
20-15-010	1 Widerstand 330 Ohm 1/4 W
20-15-010	1 Widerstand 1 K 1/4 W
20-15-010	1 Widerstand 4 K 7 1/4 W
20-15-010	1 Widerstand 8 K 2 1/4 W
20-15-010	1 Widerstand 10 K 1/4 W
20-15-010	1 Widerstand 15 K 1/4 W
20-15-010	2 Widerstände 22 K 1/4 W
24-12-218	1 Scheibenkondensator 180 pF 63 V
26-07-810	3 NV-Elkos 100 µF 25 V
36-50-070	1 Federleiste 7pol. 1 m Lötzinn Ø 1 mm

Die sofortige Kontrolle aller Teile laut Stückliste auf Vollzähligkeit und einwandfreie Beschaffenheit bei Erhalt der Ware erspart Zeitverlust und Verärgerung. Bei Reklamationen bitte den beiliegenden Prüfbogen mit einreichen!

TECHNISCHE ÄNDERUNGEN OHNE VORANMELDUNG VORBEHALTEN!

München, 5/1981

RIM-electronic GmbH  
L a b o r