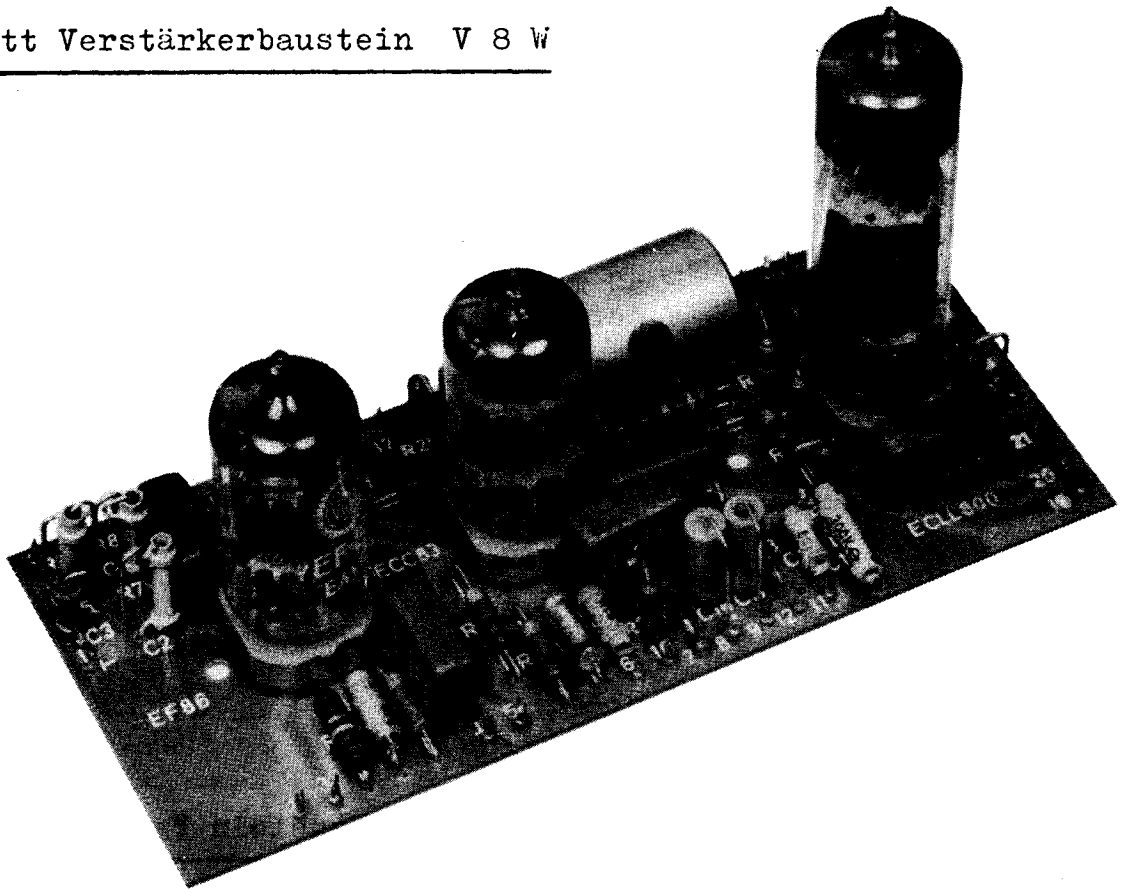


## RIM 8 Watt Verstärkerbaustein V 8 W



Der RIM 8 Watt Verstärkerbaustein V 8 W eignet sich ganz besonders dafür, auf einfache Art und Weise einen 8 Watt-Gegentaktverstärker oder bei Verwendung von 2 Bausteinen einen 8 + 8 W-Stereo-Verstärker zu bauen. Der Selbstbau dieses Verstärkers wird durch die Lieferung einer vorgebohrten und gedruckten Leiterplatte wesentlich erleichtert. Auf Grund seiner geringen Abmessungen kann dieser Baustein überall mühelos eingebaut werden. Der Aufbau der Leiterplatte ist unter elektrischen Gesichtspunkten erfolgt.

Der Baustein V 8 W wird in unserem Koffermischverstärker "Solist Junior" verwendet und wir dürfen auf die Baumappe Solist Junior Bestell-Nr. 100 AX hinweisen.

### Technische Daten:

Schaltung: 8 Watt Gegentaktverstärker mit getrennter Höhen- und Tiefenregelung; Mikrofonvorstufe mit Kleinschalt. 4 Eingänge, davon 3 miteinander mischbar.

Sprechleistung: 8 Watt bei 5 % Klirrgrad bei 1000 Hz.  
6 Watt bei 3,5 % Klirrgrad bei 1000 Hz.

Röhren: 1 x ECLL 800  
 1 x ECC 83  
 1 x EF 86

Eingangsempf.: TA 400 mV  
 TB 400 mV  
 Mi I 8 mV  
 Mi II 8 mV

Tonbandaufnahme: 50 mV, unabhängig von der Einstellung  
 der Klangregler.

Bassanhebung: bei 60 Hz + 12 dB ..... - 14 dB

Höhenanhebung: bei 16 Hz + 17 dB ..... - 15 dB

Erforderliche Stromversorgung: Heizung: 6,3 V 1,1 A  
 Anode: 250 V ca. 48 mA

Abmessungen: Länge: 140 mm  
 Breite: 62 mm

Erforderliche Einbauhöhe: 82 mm

Stückliste für 8 Watt Verstärker - Baustein V 8 W

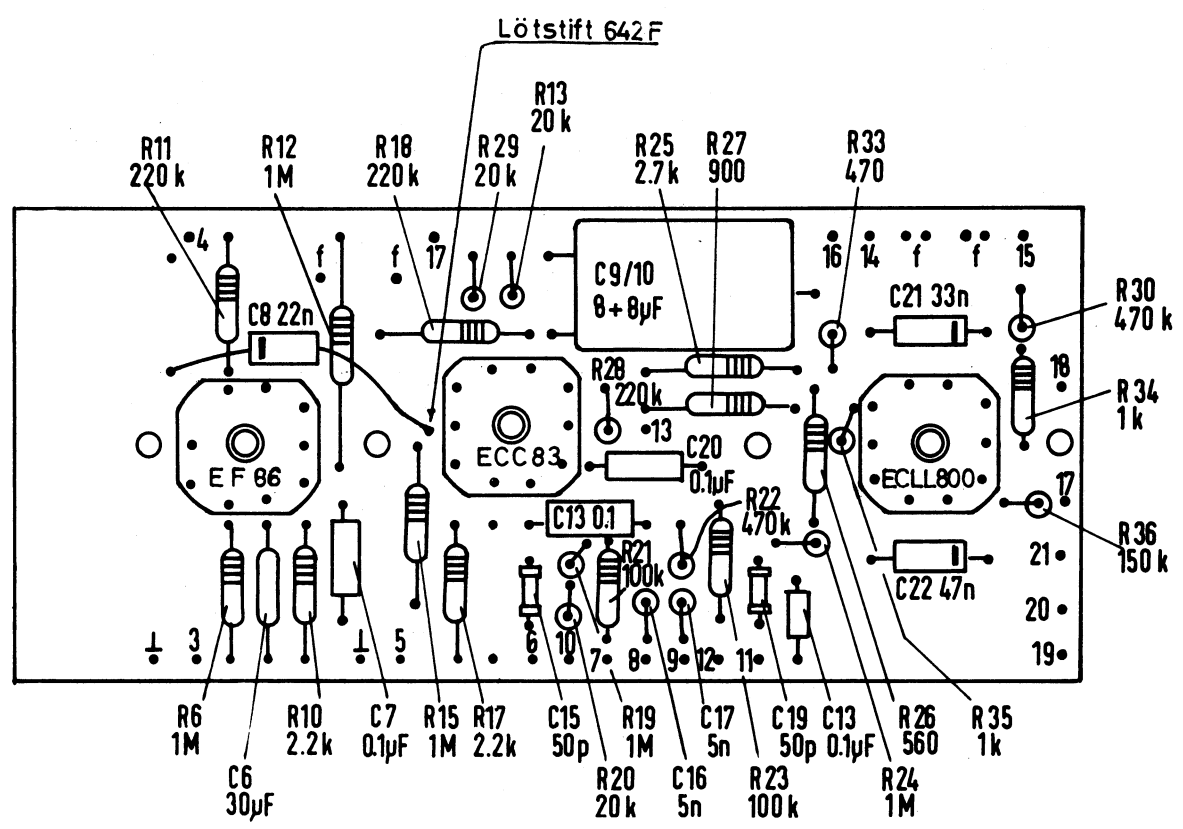
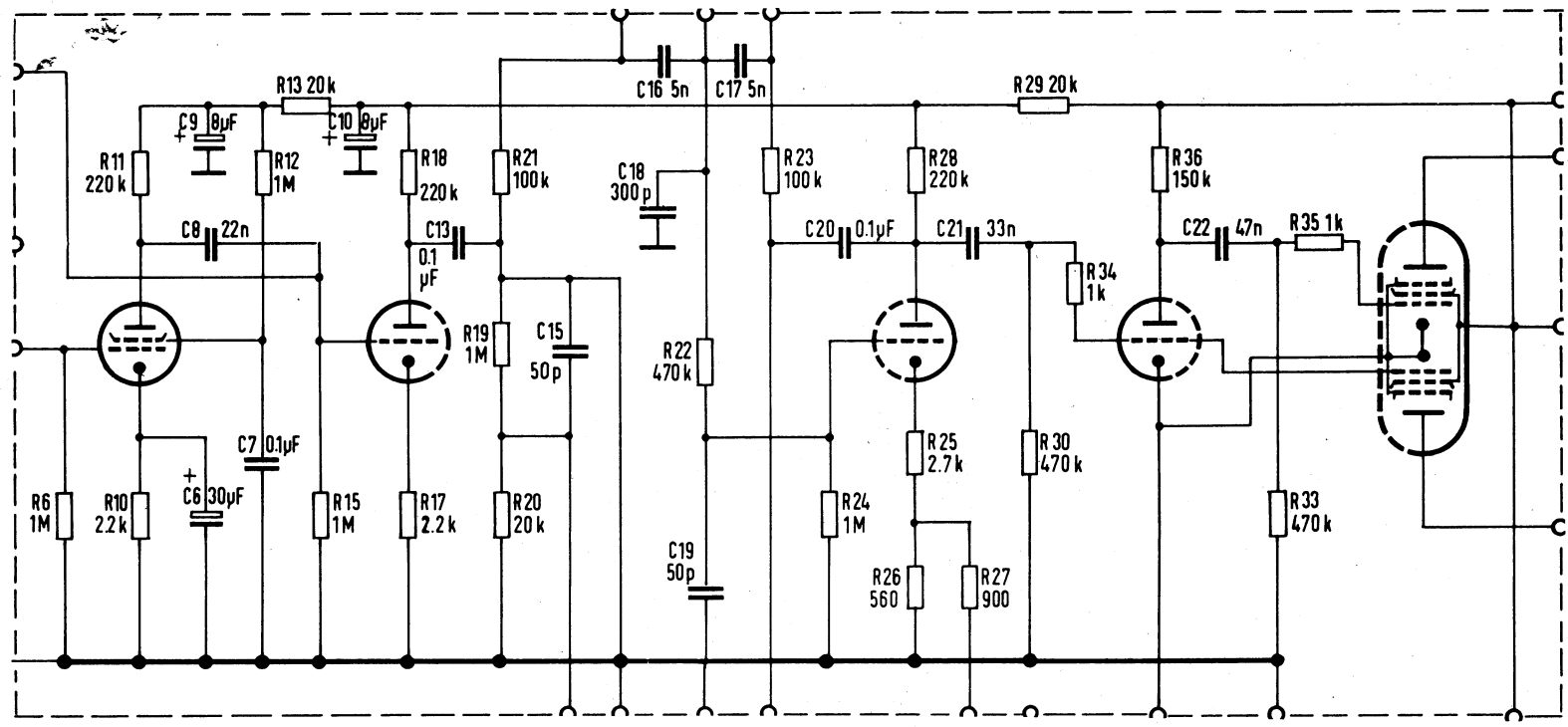
- 1 bedruckte Leiterplatte V 8 W
- 3 Noval Röhrensockel für gedruckte Schaltung
- 30 Lötstifte F 642
- 1 Röhrenabschirmung mit Lötflanke
- 1 EF 86
- 1 ECC 83
- 1 ECLL 800

Widerstände

3 Widerstände	1/3 Watt	220 K	R 11	R 18	R 28		
5 Widerstände	1/3 Watt	1 M	R 6	R 12	R 15	R 19	R 24
2 Widerstände	1/3 Watt	2,2 K	R 10	R 17			
3 Widerstände	1/3 Watt	20 K	R 20	R 13	R 29		
2 Widerstände	1/3 Watt	1 K	R 35	R 34			
3 Widerstände	1/3 Watt	470 K	R 30	R 33	R 22		
2 Widerstände	1/3 Watt	100 K	R 21	R 23			
1 Widerstand	1/3 Watt	150 K	R 36				
1 Widerstand	1/3 Watt	560 Ohm	R 26				
1 Widerstand	1/3 Watt	2,7 K	R 25				
1 Widerstand	1/3 Watt	900 Ohm	R 27				

Kondensatoren

1 Kondensator	0,022 uf	400 V	C 8			
1 Kondensator	0,047 uf	400 V	C 22			
1 Kondensator	0,033 uf	400 V	C 21			
3 Kondensator	0,1 uf	400 V	C 7, C 13, C 20			
2 Kondensator	4700 pf	400 V	C 16, C 17			
2 Kondensator	50 pf		C 15, C 19			
1 Kondensator	300 pf		C 18			
1 ELKO	30 uf	3 V	C 6			
1 Doppelpelko		8 uf + 8 uf	350-385 V	C 9/10		



Die Leiterplatte ist mit dem Bestückungsplan bedruckt.

Stromlauf und Montagebild RIM Verstärkerbaustein V 8 W

Nachdruck verboten!