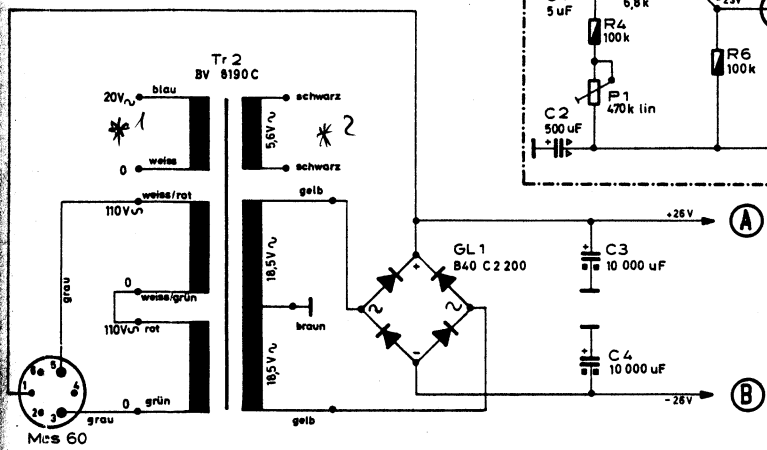
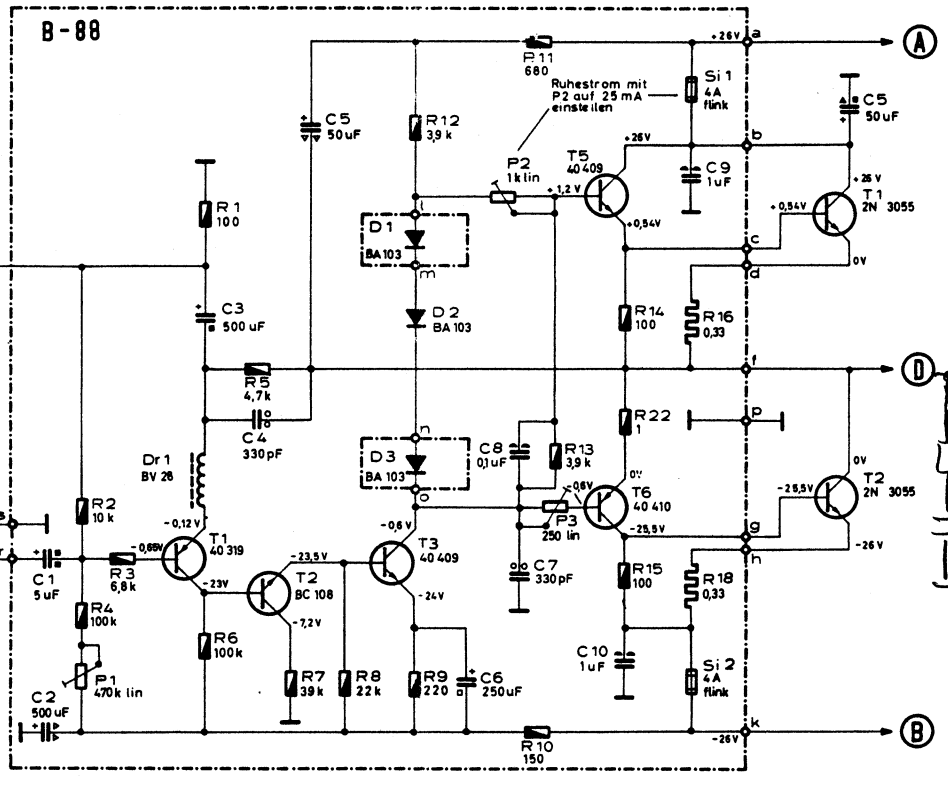
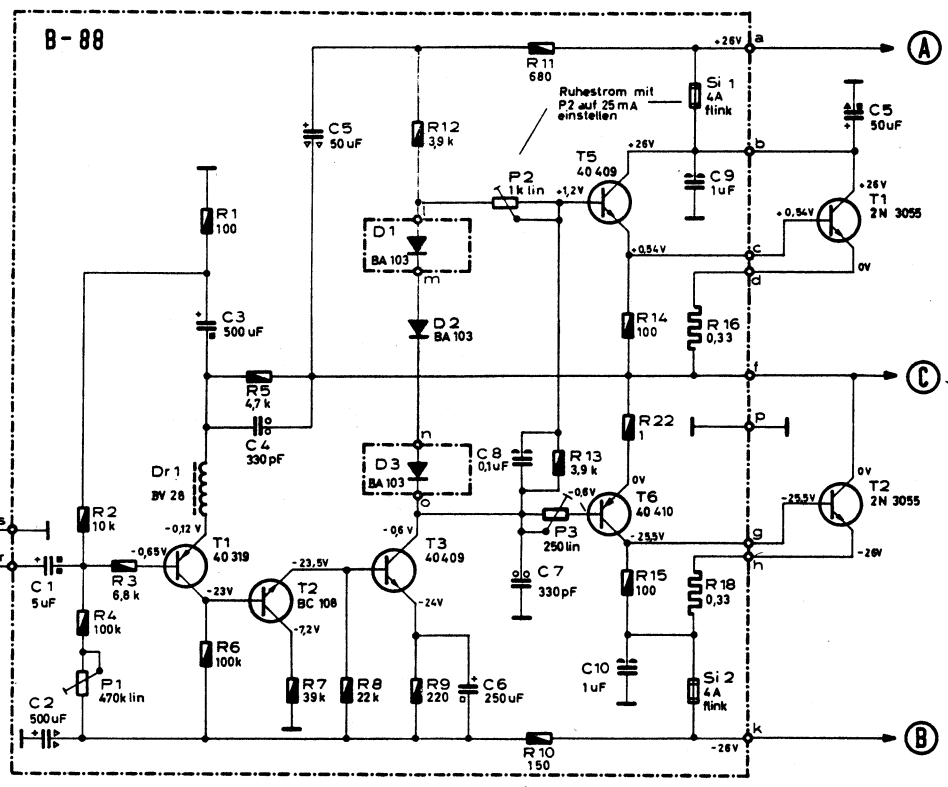
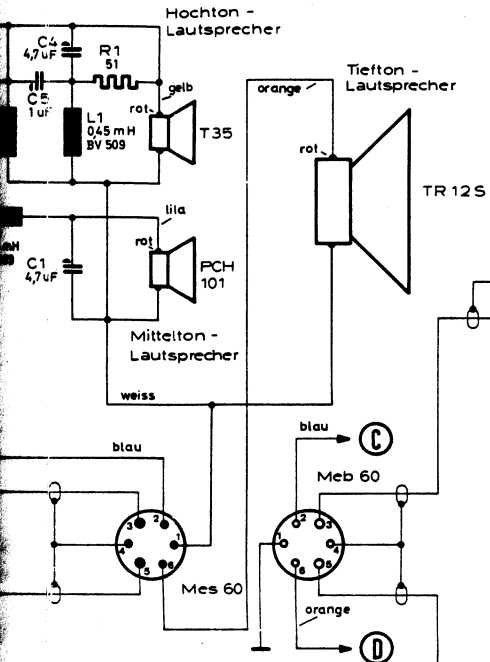


Spannungen gemessen mit Röhrevoltmeter
TELETEST RV-12



| | |
|---|-------|
| SCHALTPLAN (kompl.) 0V | |
| ab 1 200 bis | |
| Zuteil. Nr. | Modul |
| T28 000 127 4Z | |
| <small>Diese Zeichnung darf weder ververvieltigt noch Dritten Personen mitgeteilt werden, ohne unsere schriftliche Genehmigung oder schriftliche Erlaubnis. Sie ist auf Verlangen jeder Zeit zurückzugeben.</small> | |

*1 $\Delta U = 0,35V$ bei ΔI von 0 auf 250 mA über Polyswitch Sicherung "45 10N" auf 2,515,5 mm Einbaubreite

*2 Einschalt Anzeige rote LED mit Antiparalleldiode über Vorwiderstande

*1 - *3 gilt für Versionen # 132