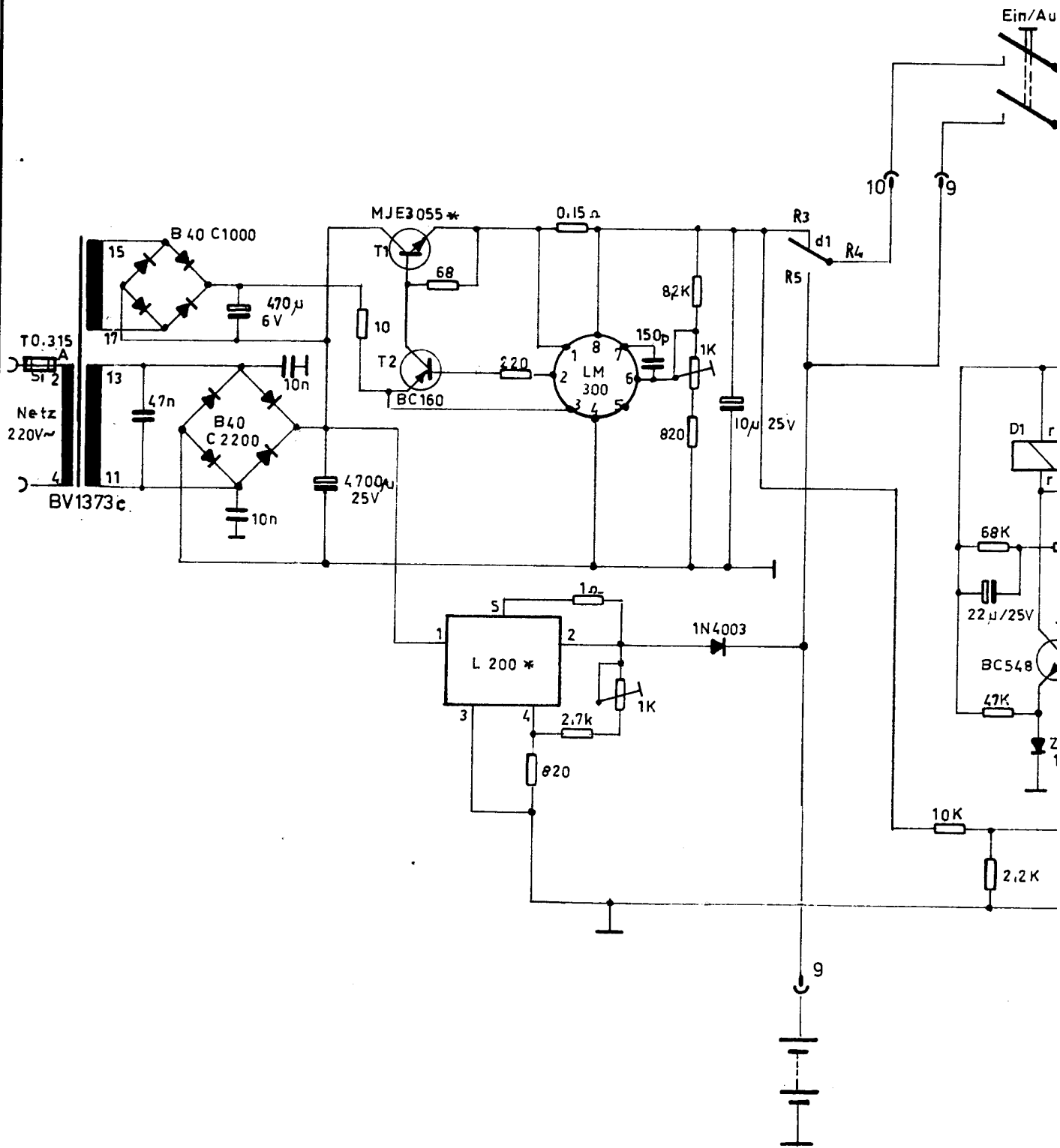
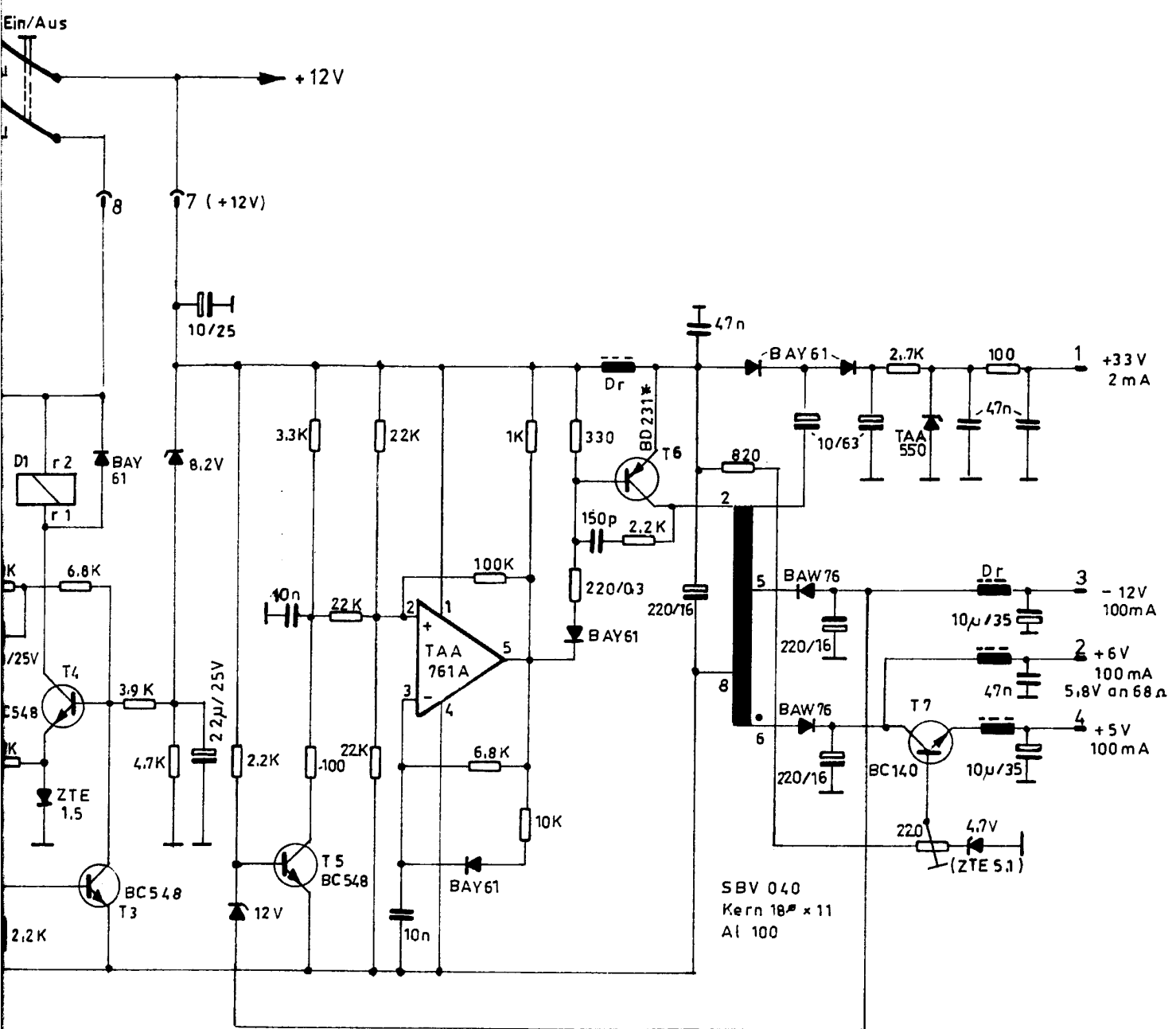


Antennenmeßempfänger

Type 158 /ME 6

Schaltpläne

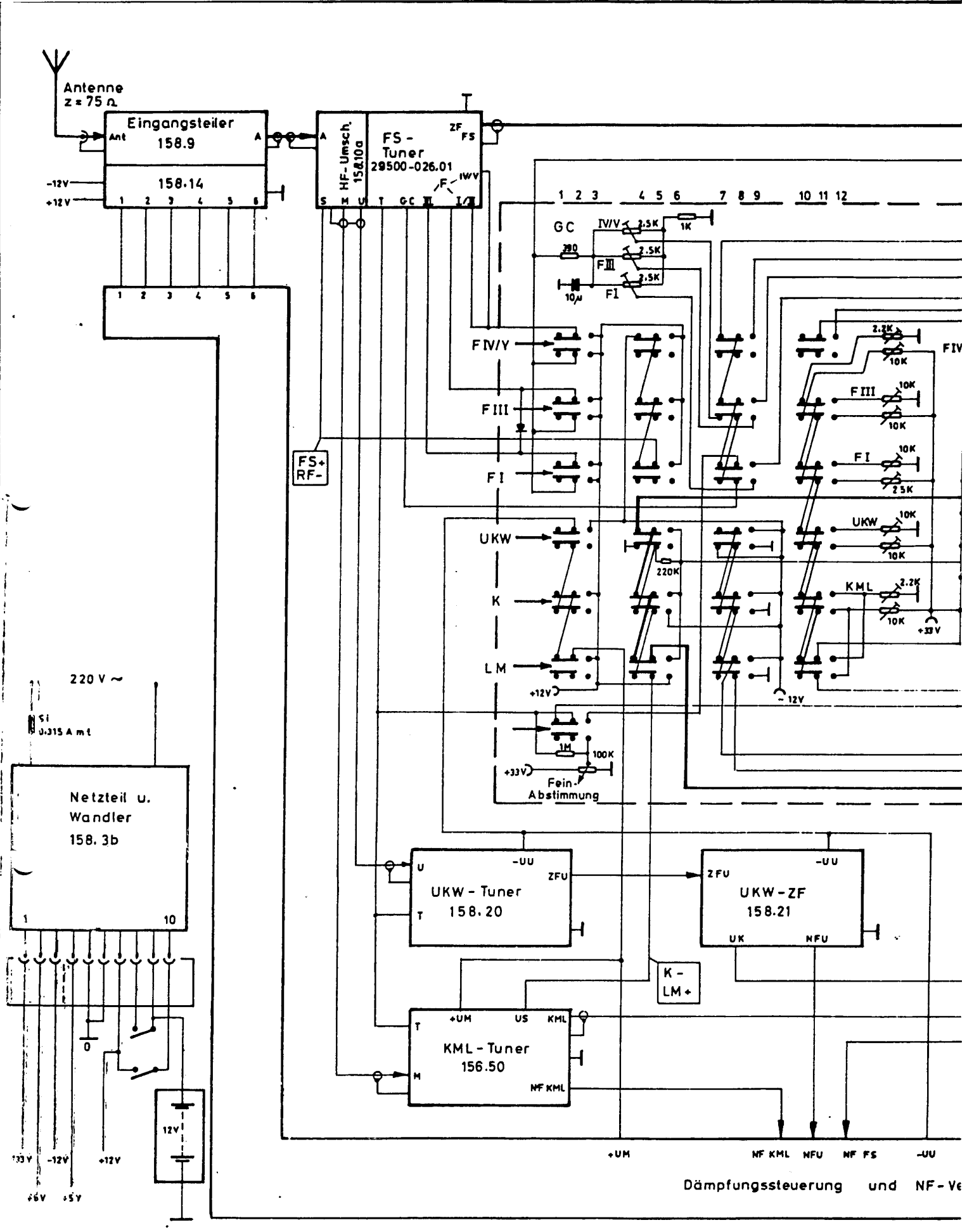


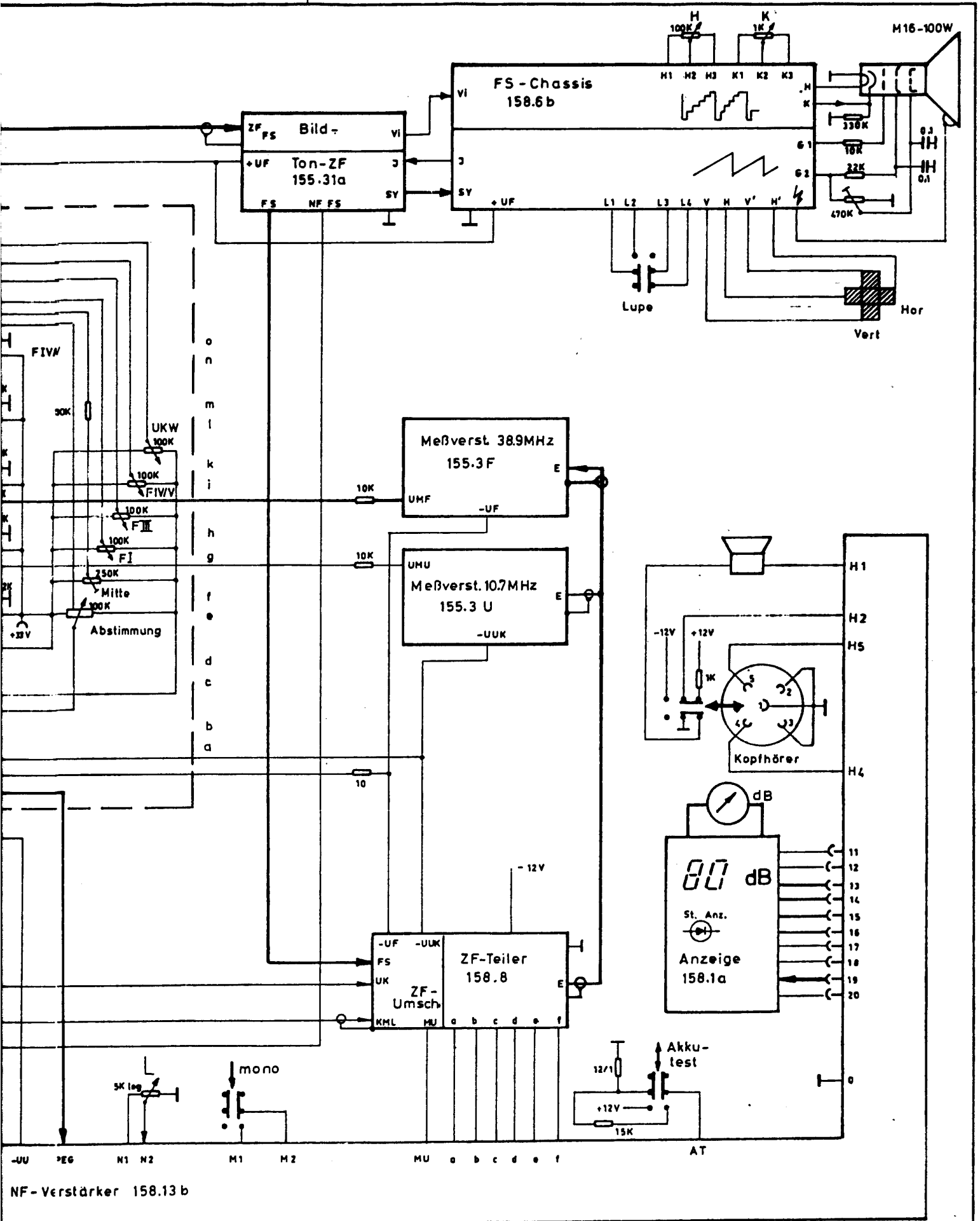


*auf Kühlkörper

Netzteil und Wandler 158.3b

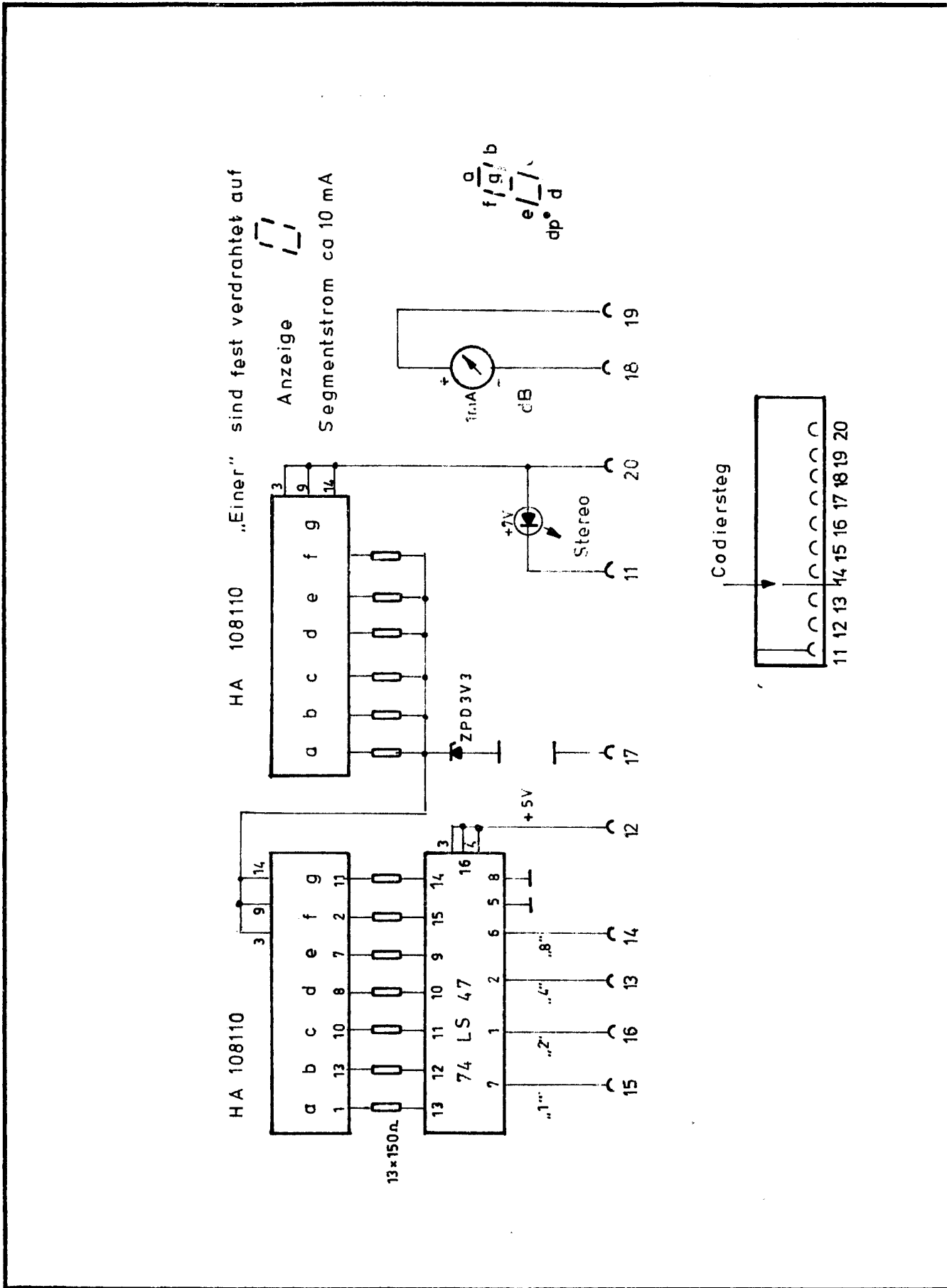
9.10.79
3.3.78 POK





Blockschaltbild ME 6/AME158

4.7.79 v4
3313



Anzeige 158.1a

29.8.18 *si/18*

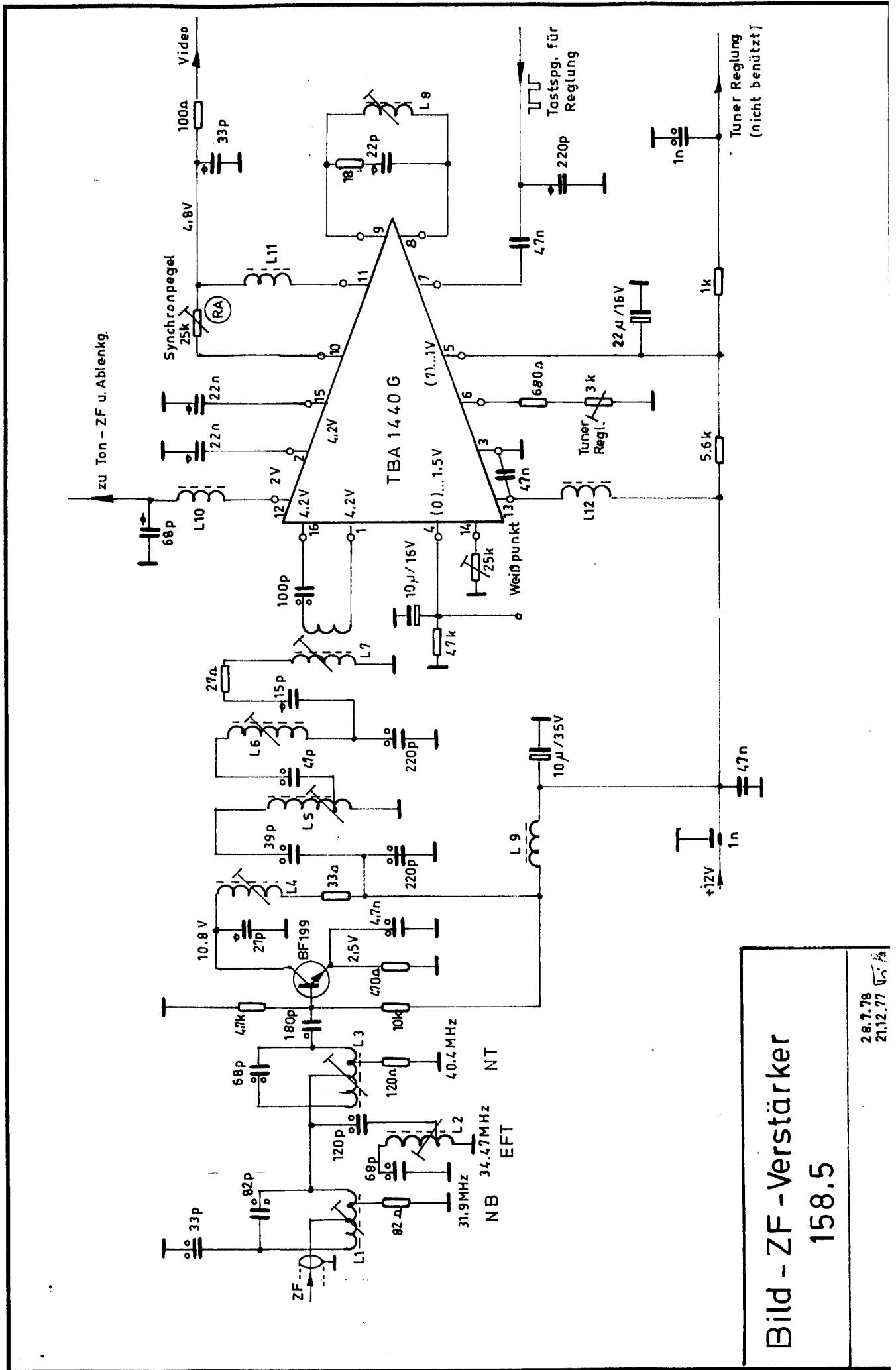
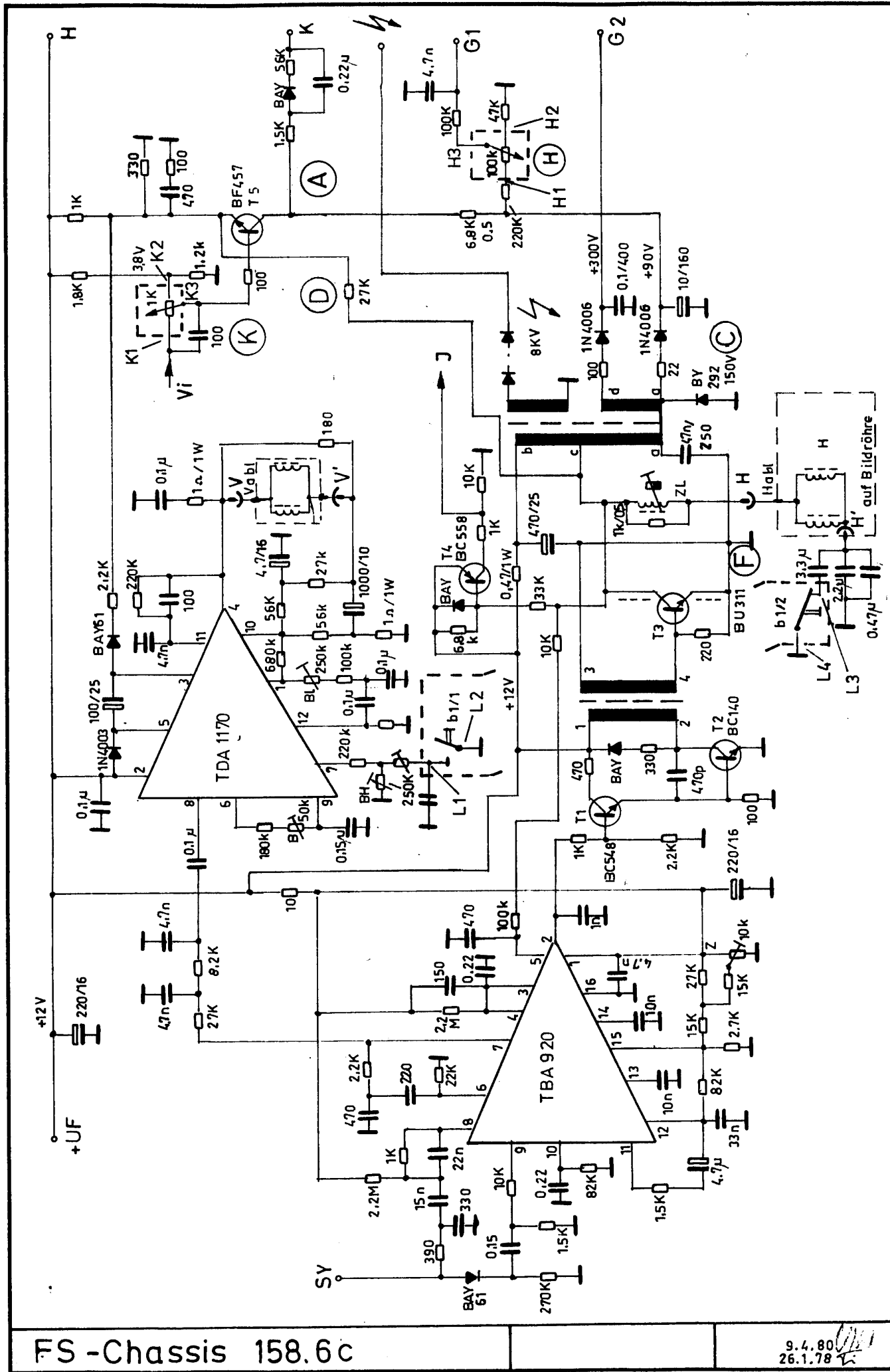
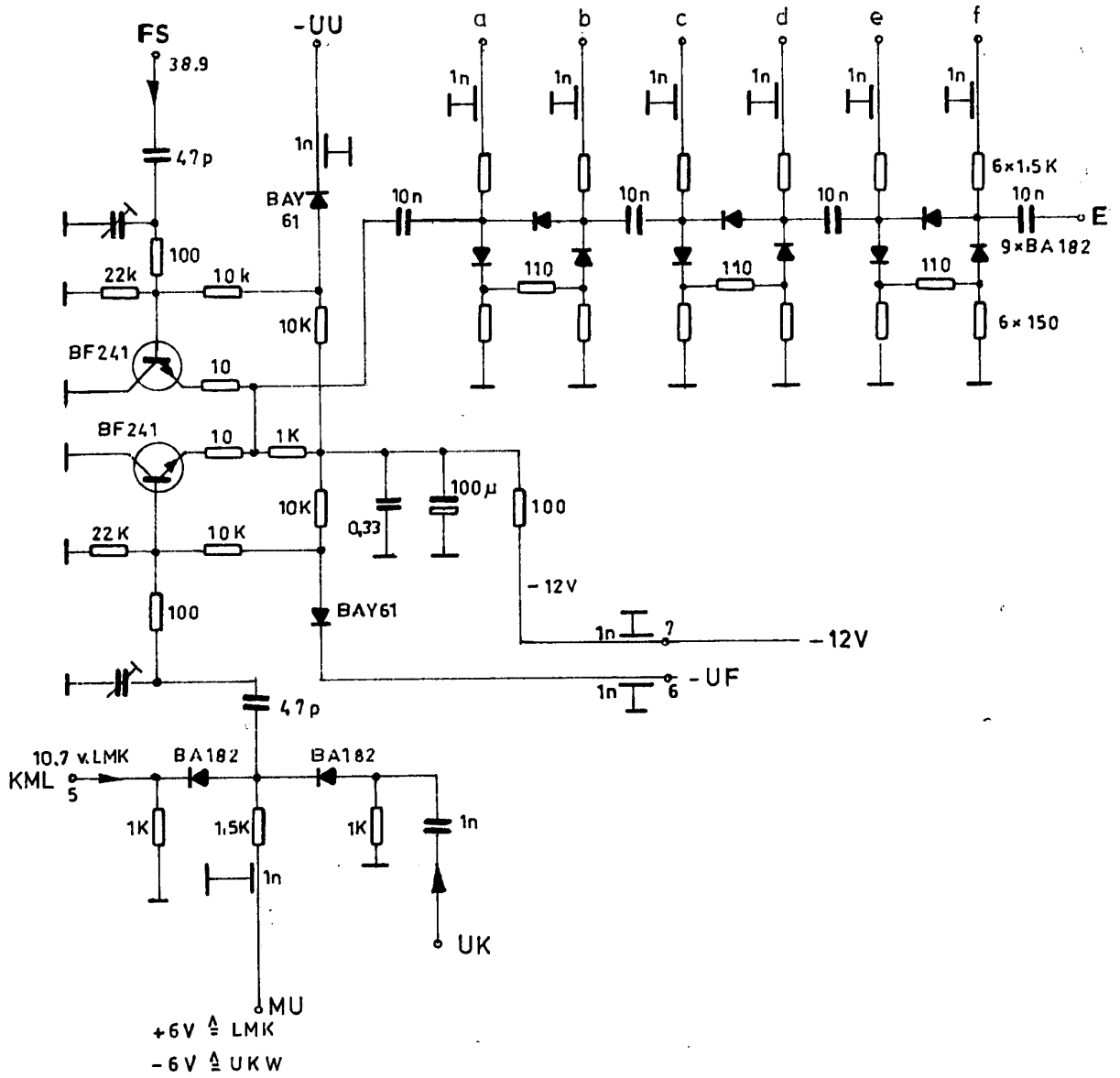


Bild - ZF - Verstärker
158.5
28.7.78
21.12.77



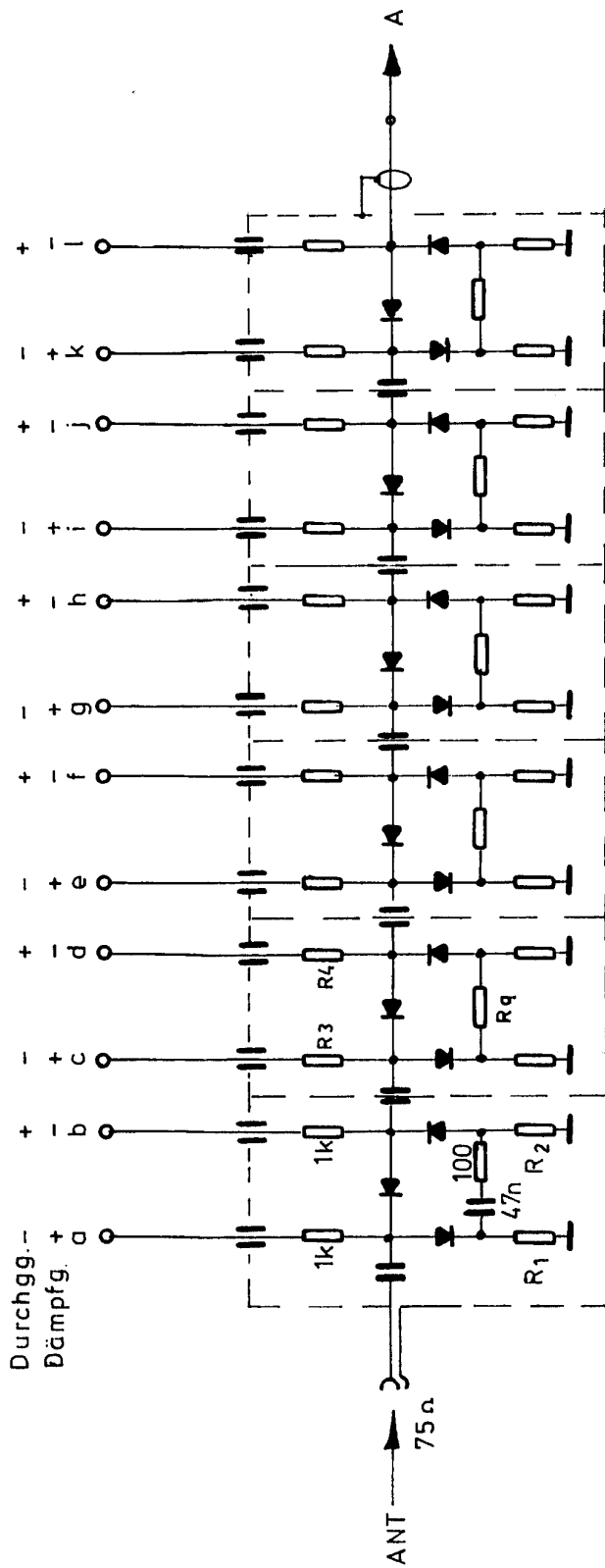
FS - Chassis 158.6c

9.4.80
26.1.78



ZF - Schalter + Teiler 158.8

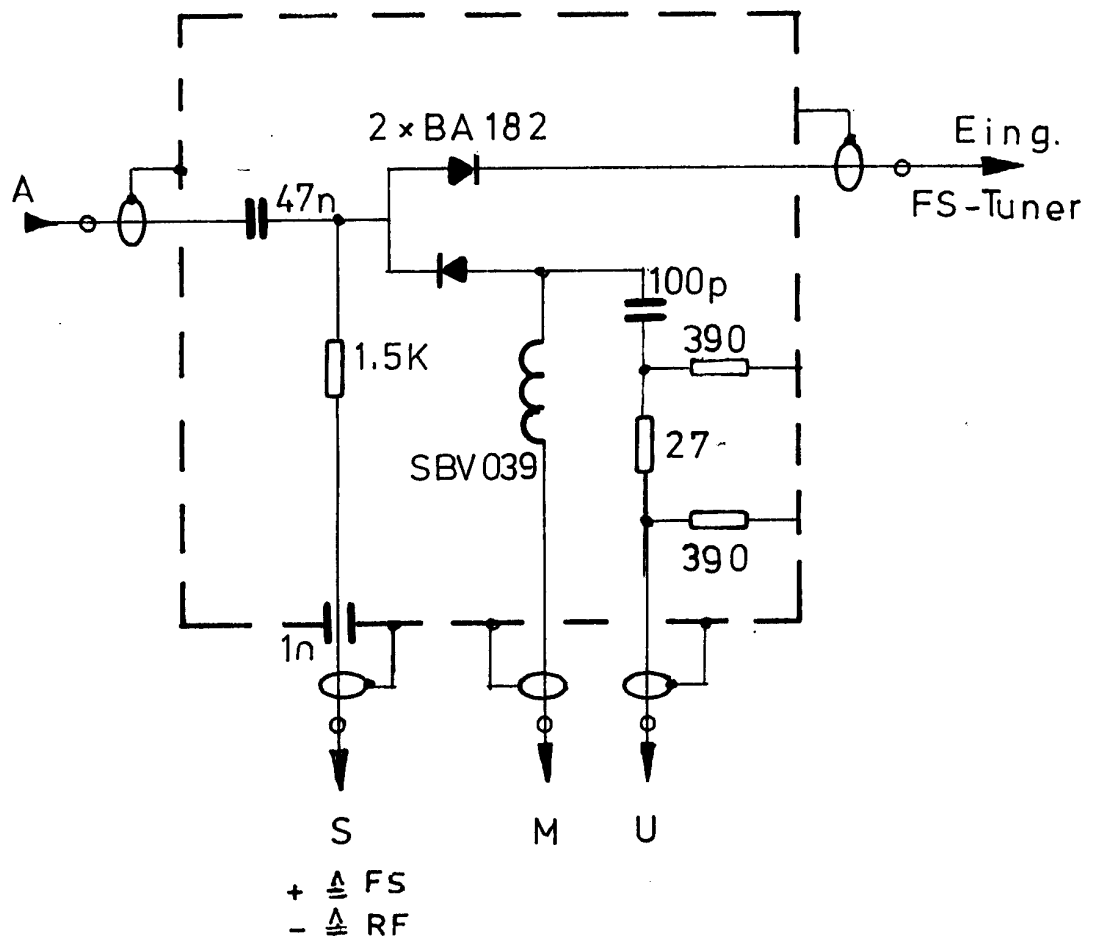
21. 3. 78 *Handwritten signature*



Durchführungs - C = 22 nF
 Dioden BA 379
 Koppel - C = 4.7n
 $R_q = 110$
 $R_1/R_2 = 150$
 $R_3/R_4 = 1.5k$
 $R_5 = 100 \Omega$

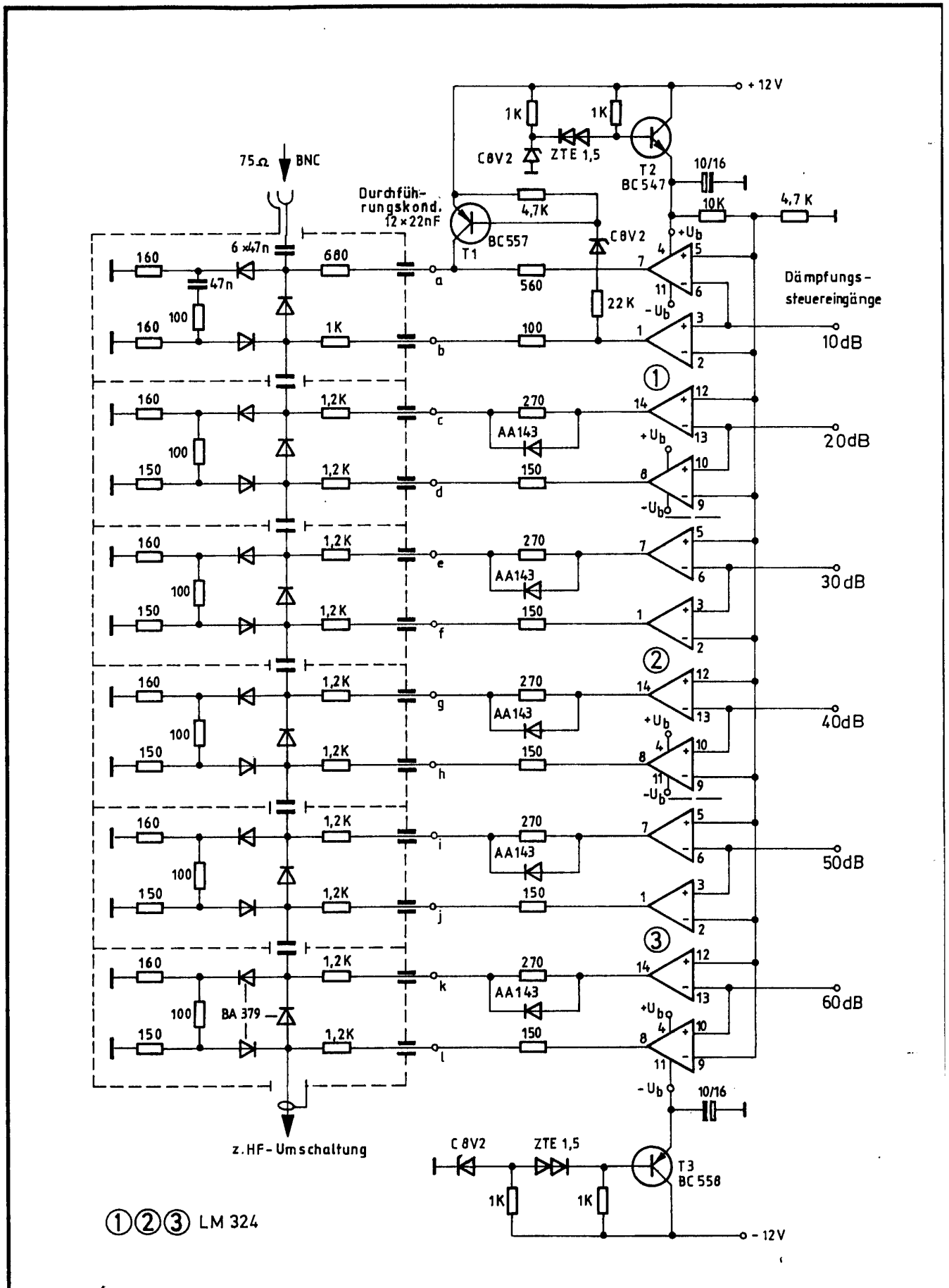
Eingangsteiler
158.9

29.12.77



HF - Umschaltung 158.10a

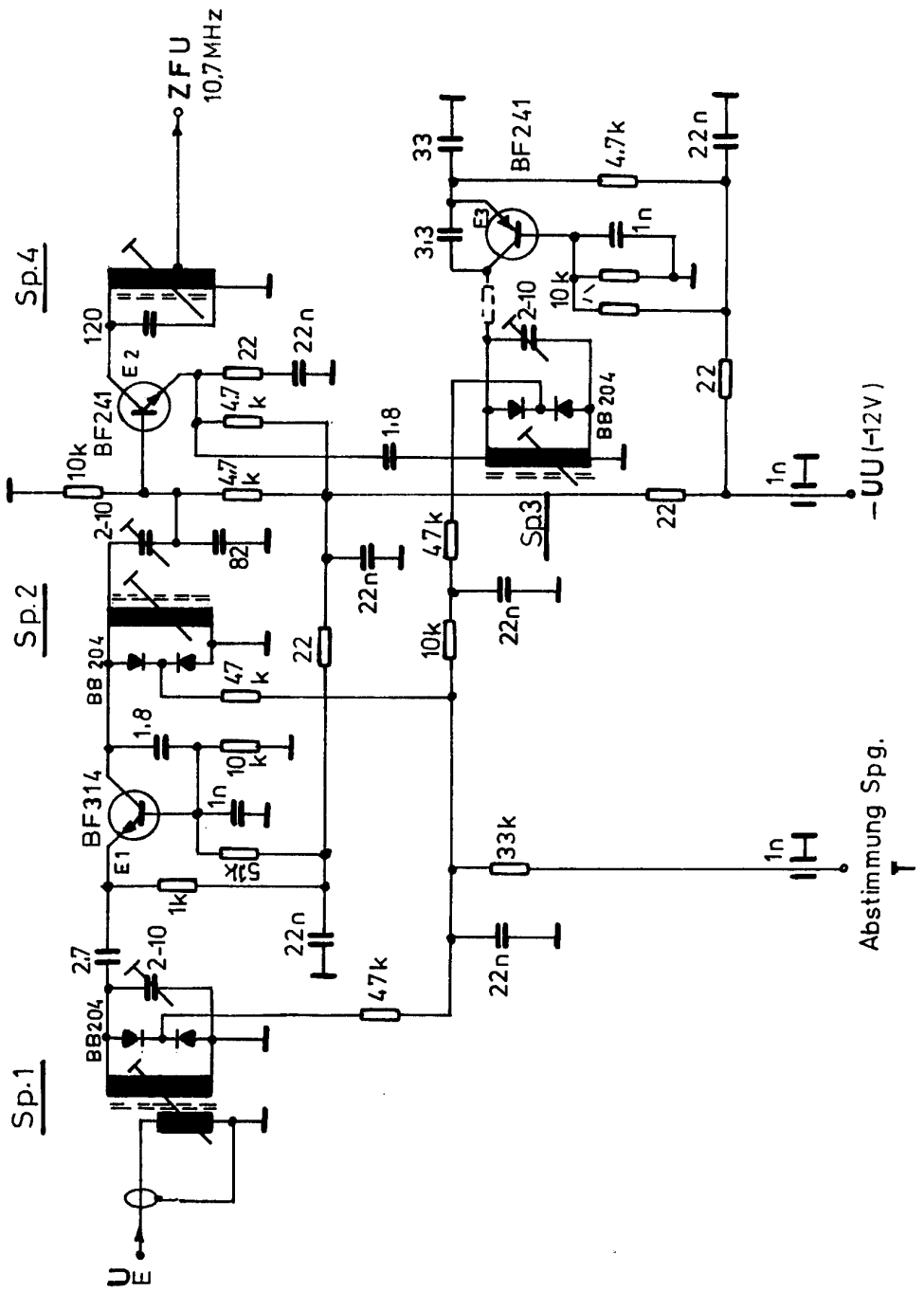
19. 6. 78 *Tu Pa*



Eingangsteiler u. Dämpfung - Steuerung

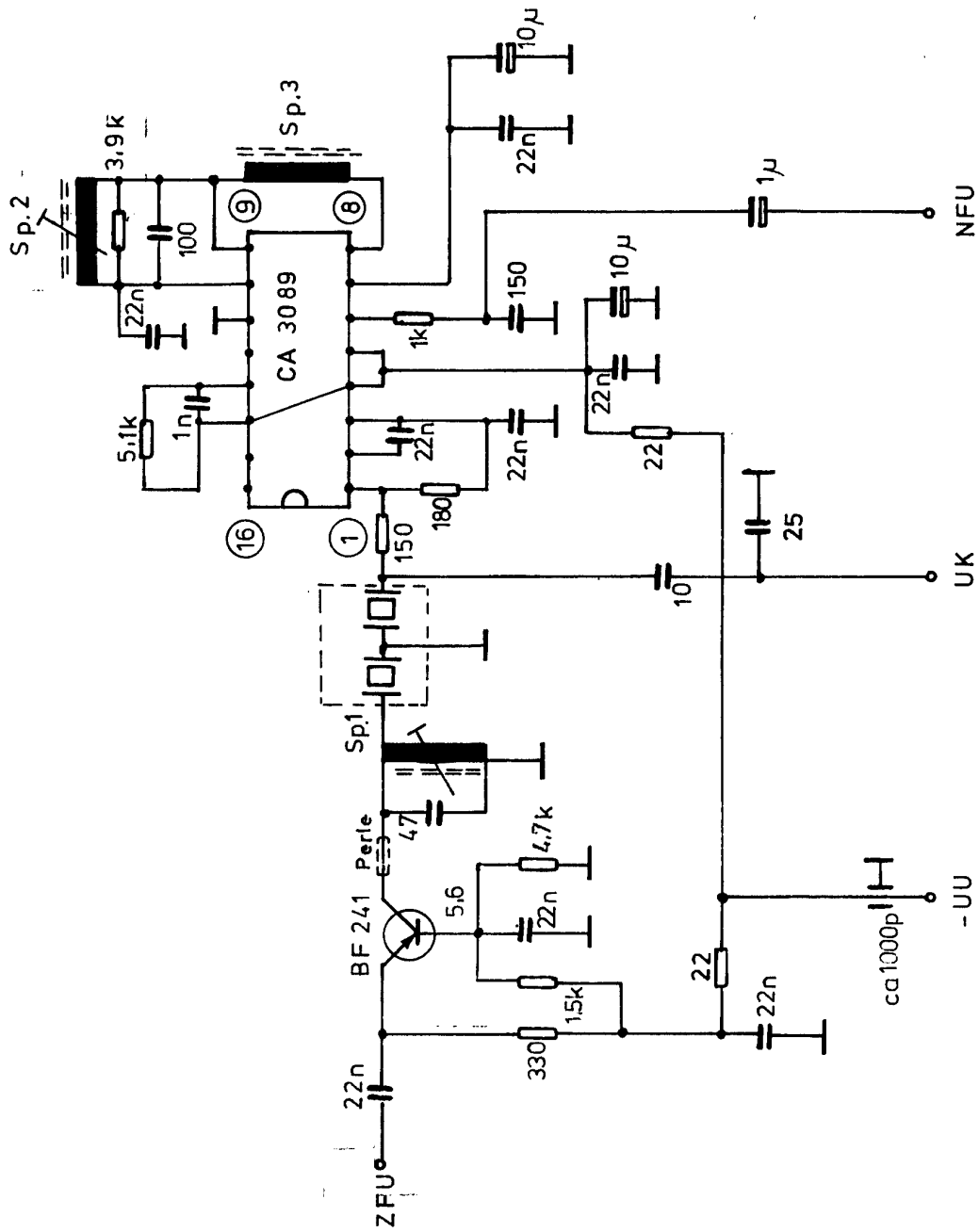
158.14 b

5.2.81 *Dr Pa*



UKW -Tuner 158.20

8.6.79 *[Signature]*



UKW – ZF Verstärker 158.21

23.5.79

179