

## **Schaltbild**

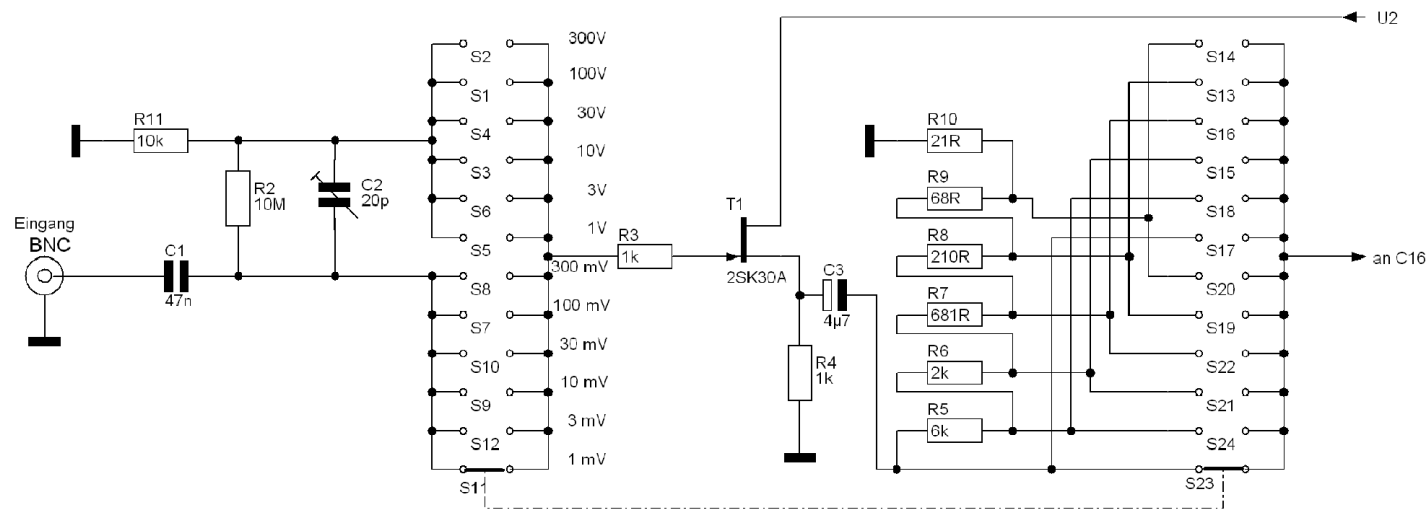
**für**

**NF – FET - Transistor – Voltmeter**

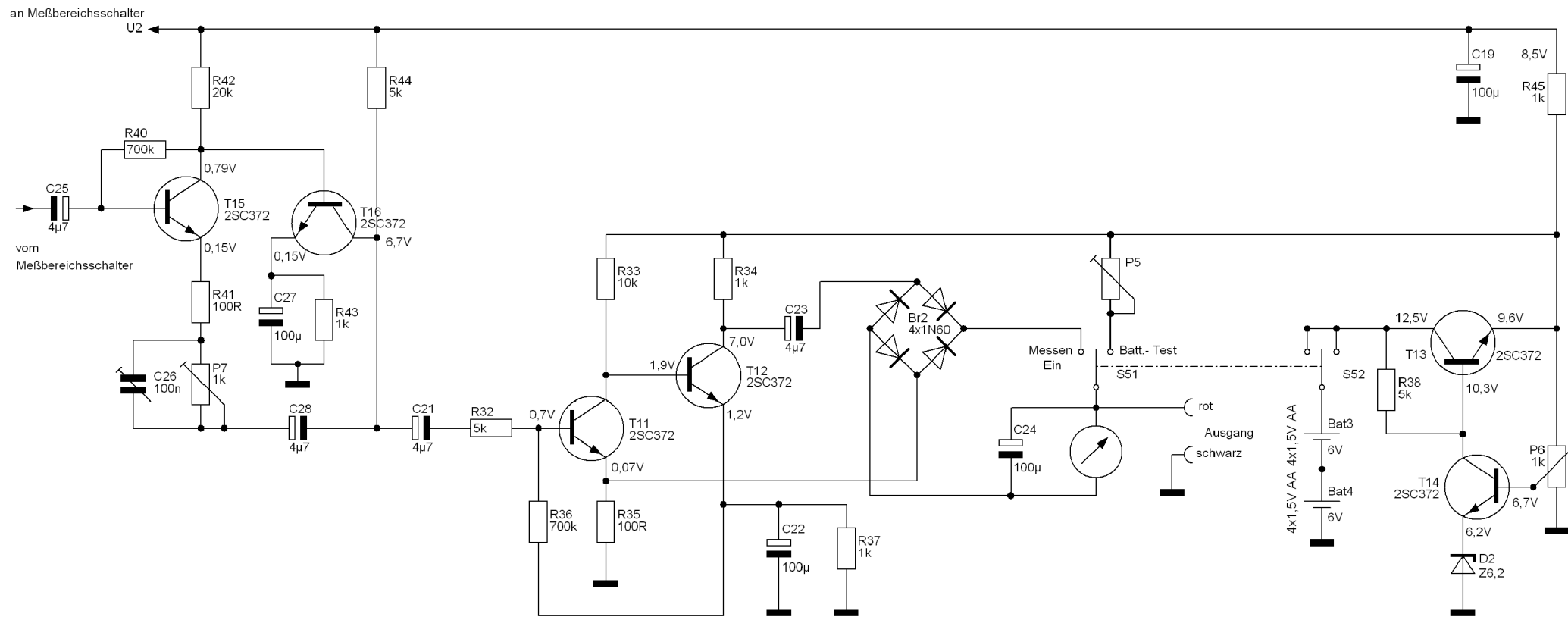
**BELCO VM – 250**

**Wichtiger Hinweis:**

Für die Richtigkeit des Schaltbildes übernehme ich, trotz aller Sorgfalt bei der Erstellung, keine Gewähr. Das Schaltbild wurde durch Reengeneering erstellt.



Änderungen		Datum	Name	Bezeichnung	Blatt 1 / 2
Datum	Name	gez.: 18.04.2005	H. R. Fredel	BELCO AC - Voltmeter VM - 250 Gesamtschaltbild aus Gerät gezeichnet	
		gepr.:			
		Norm:		Zeichnung	von
		Dipl. Ing. H. R. Fredel, Estermannstraße 124, D - 53117 Bonn		Meßbereichsschalter	



Änderungen		Datum	Name	Bezeichnung	Blatt 2 / 2
Datum	Name	gez.: 18.04.2005	H. R. Fredel	BELCO AC - Voltmeter VM - 250 Gesamtschaltbild aus Gerät gezeichnet	
		gepr.:			
		Norm:		Zeichnung	von
		Dipl. Ing. H. R. Fredel, Estermannstraße 124, D - 53117 Bonn		Messverstärker, Anzeige und Stromversorgung	