

---

## FUNKTIONSGENERATOR FG 4

---

**WEIDNER**

## FUNKTIONSGENERATOR FG 4

### Beschreibung

Der Funktionsgenerator FG 4 ist ein kleines und einfaches, dabei aber äußerst vielseitiges Gerät. Durch die geringen äußeren Abmessungen ist es möglich, den Funktionsgenerator bei Versuchsaufbauten und Geräteprüfungen direkt neben das Objekt zu stellen, etwa wie ein Vielfachinstrument. Dadurch ergeben sich viele Vorteile; leichte Einstellbarkeit, gute Ablesemöglichkeit und kurze Leitungsführung sind nur einige davon.

Die Bedienungsknöpfe sind sehr übersichtlich angeordnet. Ihre Funktion ist durch Beschriftung bzw. Symbole deutlich gekennzeichnet, so daß es sich erübrigt, die Funktionen einzeln zu beschreiben. Auffallend ist die große, linear geteilte Frequenzskala.

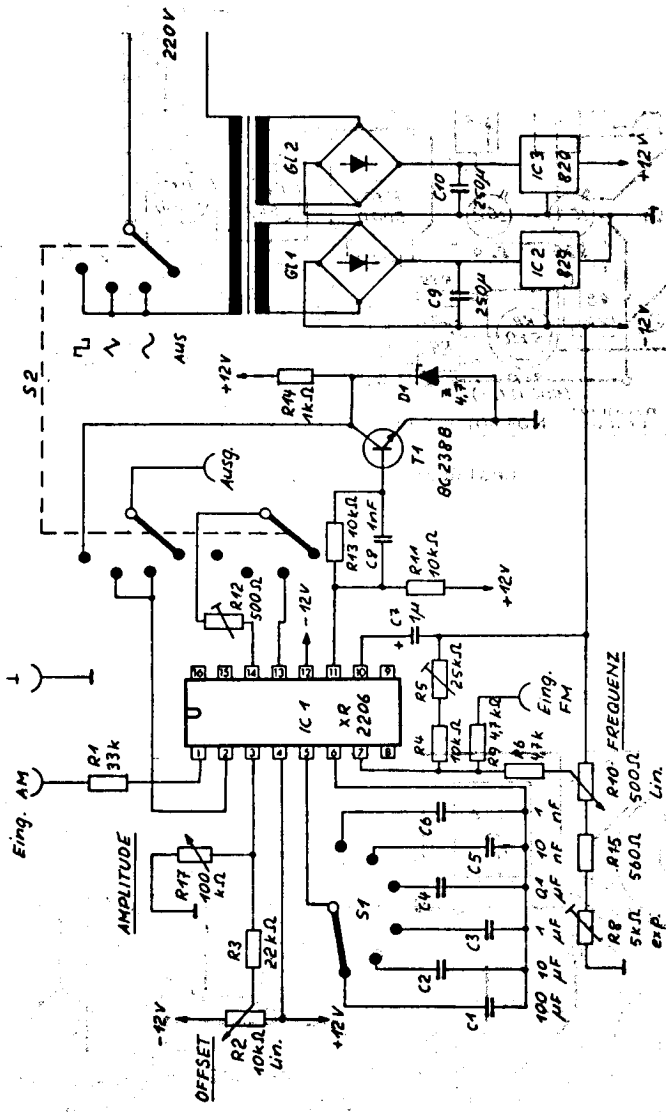
Das Gerät arbeitet mit einer doppelten Stromversorgung; so können alle Spannungen gleichspannungsgekoppelt an den Ausgang gelangen. Das ist besonders wichtig bei tiefen Frequenzen. Bei den Kurvenformen Sinus und Dreieck kann noch zusätzlich eine mit dem Offset-Potentiometer einstellbare Gleichspannung zur Ausgangsspannung hinzuaddiert werden. Die Rechteckspannung entspricht, den Erfordernissen der Praxis gemäß, dem TTL-Pegel und ist in der Amplitude nicht einstellbar. Die Nulllage kann nicht verschoben werden.

Die Eingänge für Amplituden- und Frequenzmodulation machen das Gerät besonders für Unterrichtszwecke geeignet. Für Schulen ergibt sich durch den vorteilhaften Preis des Funktionsgenerators erstmal die Möglichkeit, jeden Schülerübungsplatz damit auszurüsten.

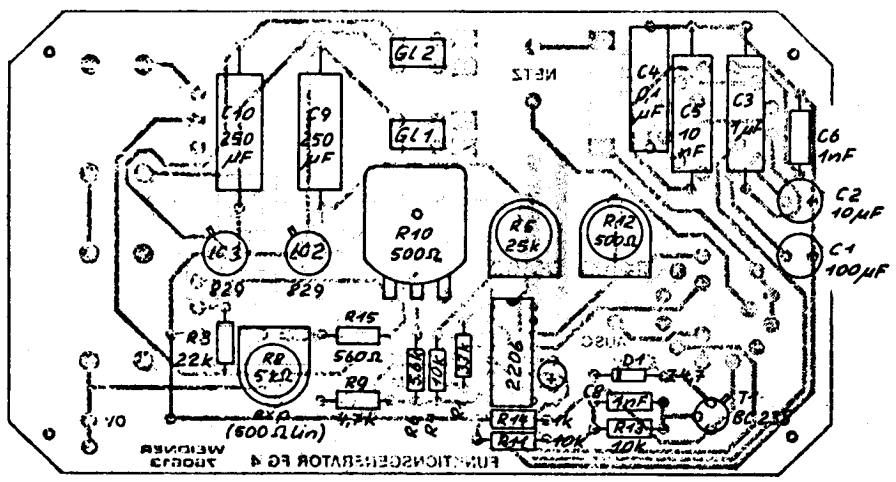
**Technische Daten**

<b>Frequenzbereich</b>	0,2 Hz bis 200 kHz in 6 dekadisch gestuften Bereichen
<b>Kurvenformen</b>	Sinus, Dreieck, TTL-Kompa- tibles Rechteck
<b>Ausgangswiderstand</b>	Sinus: 600 Ohm Dreieck: 600 Ohm Rechteck: 20 TTL-Lasten
<b>Ausgangsspannung</b>	Sinus: $2 V_{SS}$ Dreieck: $6 V_{SS}$ Rechteck: 0 bzw. 5 V
<b>AM-Eingang</b>	Eingangswiderstand 33 kOhm Lineare Modulation zwischen 0 und 100 % bei Eingangs- spannungen zwischen -0,8 und -4,8 V
<b>FM-Eingang</b>	Eingangswiderstand 4,7 kOhm Frequenzvariation 1:20 bei Eingangsspannungen zwischen -4 und -20 V
<b>Abmessungen</b>	165 x 75 x 100 mm
<b>Gewicht</b>	0,55 kg
<b>Leistungsaufnahme</b>	4 VA

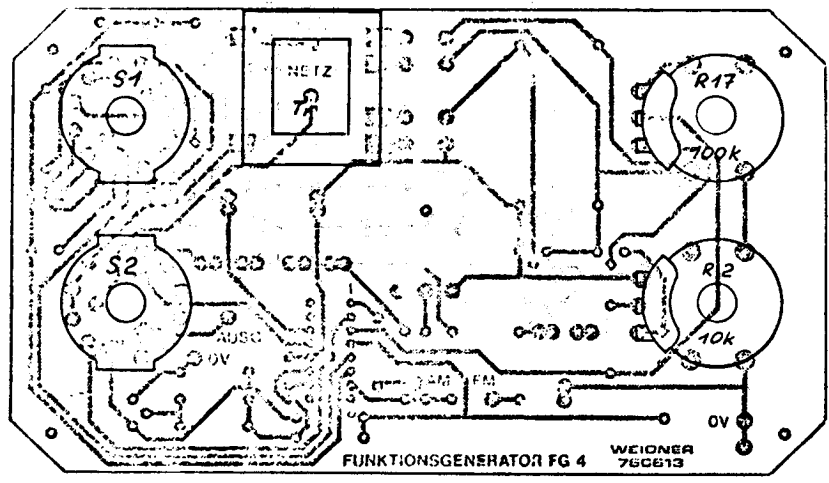
### Funktionsgenerator FG 4, Schaltbild



### Funktionsgenerator FG 4, Bestückungspläne



Bestückungsseite



Leiterseite

X