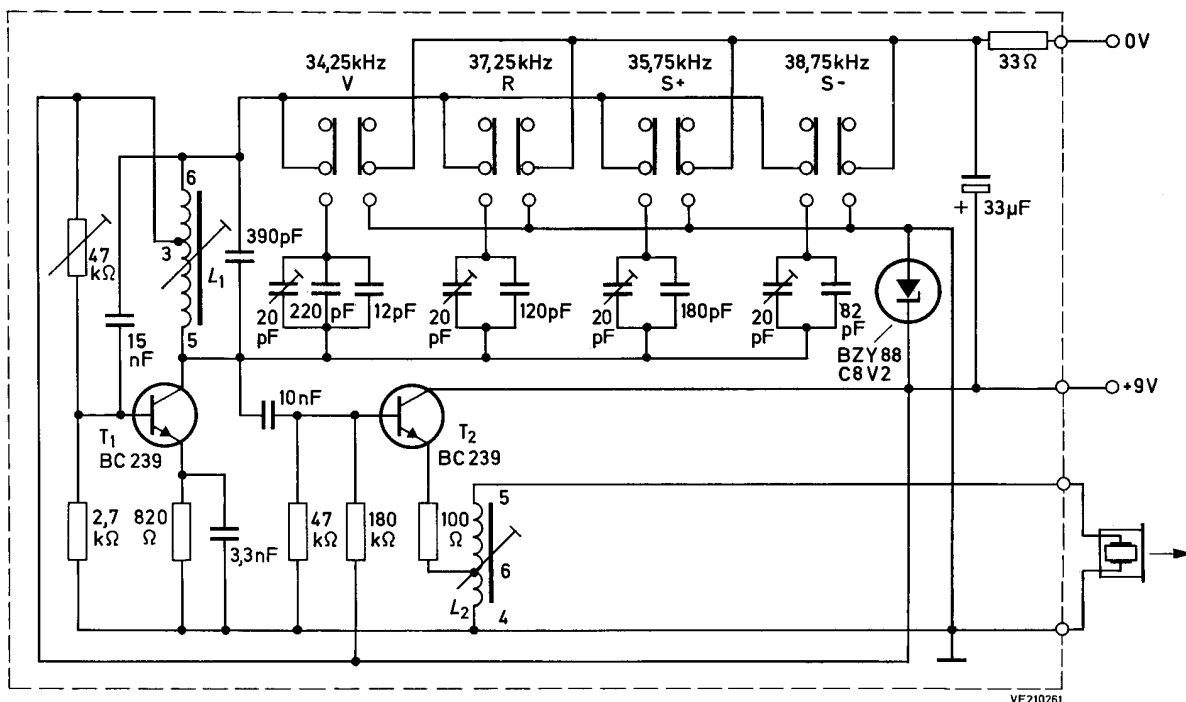


VALVO

BAUELEMENTE FÜR DIE GESAMTE ELEKTRONIK

Schaltungssammlung**4-Kanal-
Ultraschallsender
für Diaprojektoren**

10. MÄRZ 1972



Zur Fernsteuerung von Diaprojektoren werden in der Regel vier Kanäle mit unterschiedlichen Frequenzen benötigt, und zwar für Vorwärtstransport, Rückwärtstransport, „Schärfe vor“ und „Schärfe zurück“. In diesem Schaltungsblatt wird der Sender einer derartigen, mit Ultraschall arbeitenden Fernsteuerungsanlage beschrieben, der mit dem VALVO-Luftultraschallwandler Typ 8222 293 15380 ausgerüstet ist. Von dem dazugehörigen Empfänger dieser Fernsteuerungsanlage handelt das Schaltungsblatt vom 11. März 1972.

Der mit dem Transistor T_1 aufgebaute Oszillator arbeitet in Dreipunktschaltung. Die vier Frequenzen werden durch Zuschalten unterschiedlicher Kreiskapazitäten erzeugt, während die Kreisinduktivität L_1 unverändert bleibt. Die Ankopplung des Ultraschallwandlers erfolgt über einen in der Emitterleitung von T_2 liegenden Anpassungstransformator L_2 . Eine Stabilisierung der Betriebsspannung wird durch die Z-Diode BZY 88 C8 V2 in Verbindung mit dem Vorwiderstand von $33\ \Omega$ erreicht.

Die Buchstaben unter den Frequenzangaben bedeuten:

- V = Vorwärtstransport
- R = Rückwärtstransport
- S+ = Schärfe vor
- S- = Schärfe zurück

Spulendaten

2 VALVO-Miniput-Bausätze
 Rahmenkern Ferroxcube 3B 3122 104 91460,
 Gewindekern Ferroxcube 3B 4322 020 32250,
 Spulenkörper 4312 021 29670

$L_{1, 5-3} = 35\ \text{mH}$, $L_{1, 3-6} = 79\ \mu\text{H}$
 $L_{2, 5-6} = 5,1\ \text{mH}$, $L_{2, 6-4} = 480\ \mu\text{H}$

Windungszahlen:

$N_{1, 5-3} = 1150\ \text{Wdgn.}, 0,06\ \text{CuL}$
 $N_{1, 3-6} = 55\ \text{Wdgn.}, 0,06\ \text{CuL}$
 $N_{2, 5-6} = 440\ \text{Wdgn.}, 0,1\ \text{CuL}$
 $N_{2, 6-4} = 140\ \text{Wdgn.}, 0,1\ \text{CuL}$

Weitere Erläuterungen

Technische Informationen für die Industrie Nr.169,
 Januar 1972



Es wird keine Gewähr übernommen, daß die in dieser Schrift angegebenen Schaltungen, Geräte, Maschinen, Anlagen, Bauelemente, Baugruppen oder Verfahren frei von Schutzrechten sind. Nachdruck, auch auszugsweise, ist nicht gestattet.

Ratschläge in der VALVO Schaltungssammlung sind unverbindliche und keine Haftung begründende Empfehlungen.

Herausgeber:
 VALVO GmbH
 2000 Hamburg 1
 Burchardstraße 19