

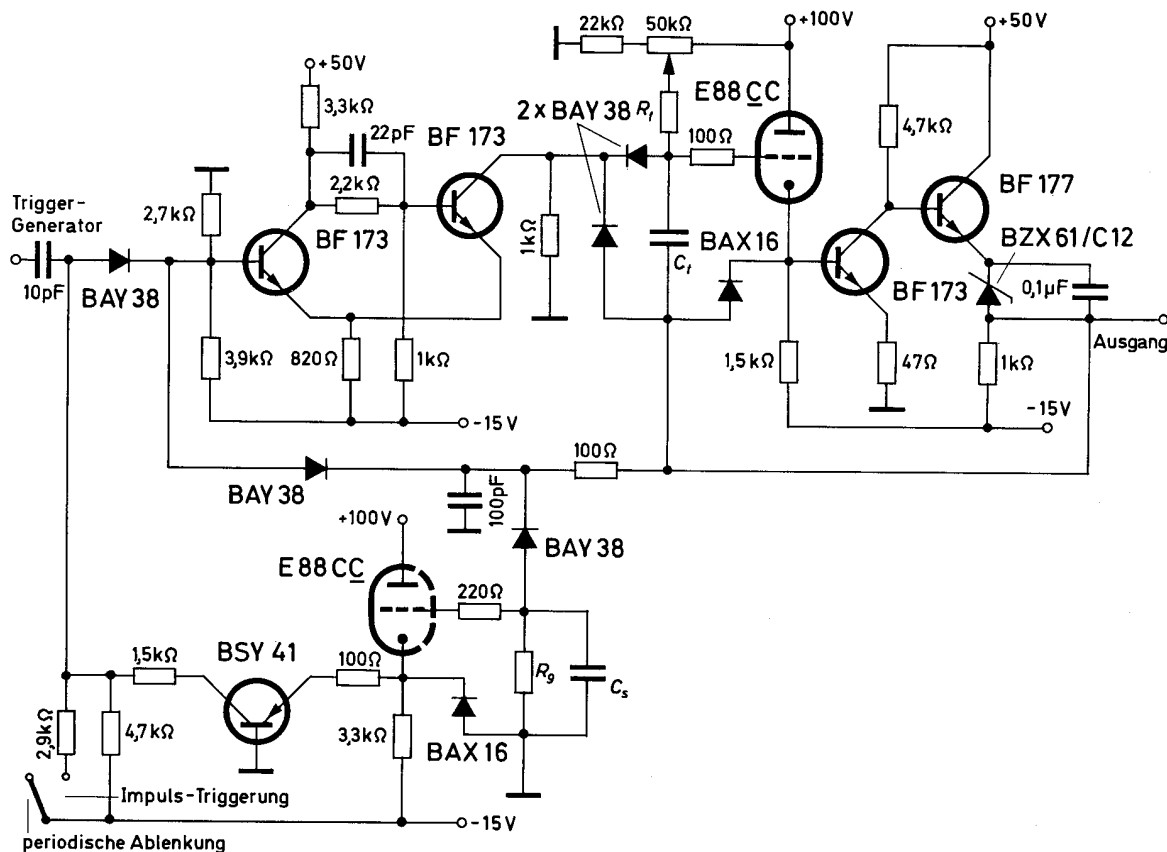
VALVO

BAUELEMENTE FÜR DIE GESAMTE ELEKTRONIK

SchaltungssammlungSchaltungen für
einen Oszillografen
mit einem Nenn-
frequenzbereich
von 0 bis 50 MHz

22. MÄRZ 1969

Horizontal-Ablenkschaltung



Diese Horizontal-Ablenkschaltung liefert eine Sägezahnspannung, bei der die Abweichung vom linearen Verlauf geringer als 1% ist. Die Ablenkzeit kann zwischen 1 μ s und 50 s variiert werden. Bei einer Bildbreite von 10 cm sind die entsprechenden spezifischen Ablenkzeiten 100 ns/cm und 5 s/cm.

Die Sägezahnspannung wird mit Hilfe eines Miller-Integrators erzeugt, der durch einen Schmitt-Trigger gesteuert wird. Diese Trigger-Schaltung

wiederum kann an einen Trigger-Generator (Impulsformer) angeschlossen werden. In diesem Fall sorgt eine Sperrschaltung dafür, daß während des Rücklaufs der Sägezahnspannung keine Triggerung möglich ist. Die Sperrschaltung bietet andererseits die Möglichkeit einer periodischen Triggerung.

Weitere Erläuterungen

Technische Informationen für die Industrie Nr. 116, März 1968



Es wird keine Gewähr übernommen, daß die in dieser Schrift angegebenen Schaltungen, Geräte, Maschinen, Anlagen, Bauelemente, Baugruppen oder Verfahren frei von Schutzrechten sind.

Ratschläge in der VALVO Schaltungssammlung sind unverbindliche und keine Haftung begründende Empfehlungen.

Herausgeber:
VALVO GmbH
2000 Hamburg 1
Burchardstraße 19