

VALVO

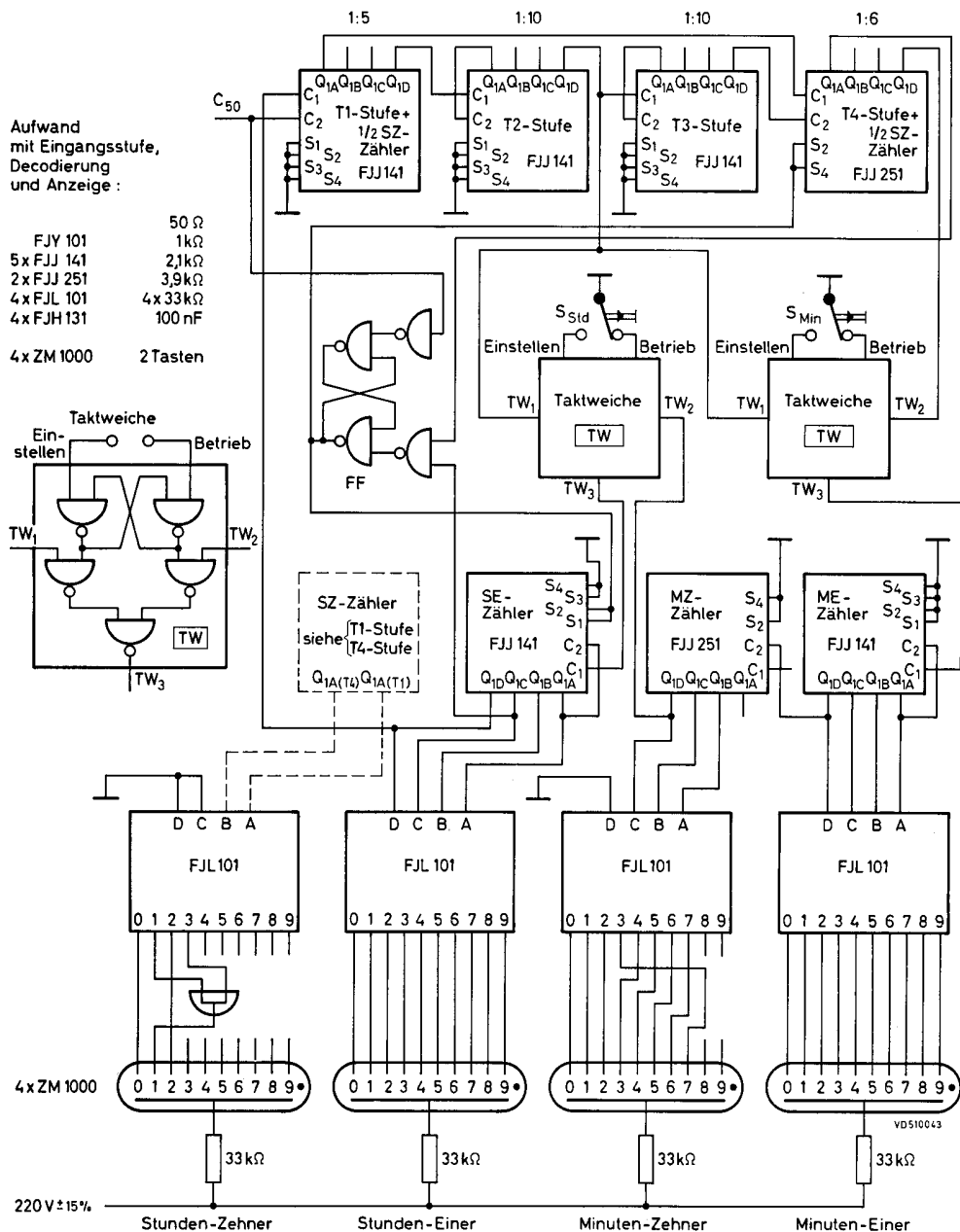
BAUELEMENTE FÜR DIE GESAMTE ELEKTRONIK

Schaltungssammlung

Digitaluhr in TTL-Technik



24. MARZ 1972



Das rechteckförmige 50 Hz-Eingangssignal C_{50} der angegebenen Schaltung einer Digitaluhr in TTL-Technik wird zunächst durch 3000 geteilt. Dazu werden die vier Teilerstufen T1 bis T4 mit den Verhältnissen 1:5, 1:10, 1:10 und 1:6

verwendet. Am Ausgang der T4-Stufe liegt ein Signal mit einer Frequenz von 1/60 Hz. Bei der im Bild angegebenen Stellung der Taste S_{Min} wird dieser Minutentakt über die rechte Taktweiche TW auf den Eingang des ME-Zählers (Mod 10)



Es wird keine Gewähr übernommen, daß die in dieser Schrift angegebenen Schaltungen, Geräte, Maschinen, Anlagen, Bauelemente, Baugruppen oder Verfahren frei von Schutzrechten sind. Nachdruck, auch auszugsweise, ist nicht gestattet.

Ratschläge in der VALVO Schaltungssammlung sind unverbindliche und keine Haftung begründende Empfehlungen.

Herausgeber: VALVO GmbH
2000 Hamburg 1
Burchardstraße 19