

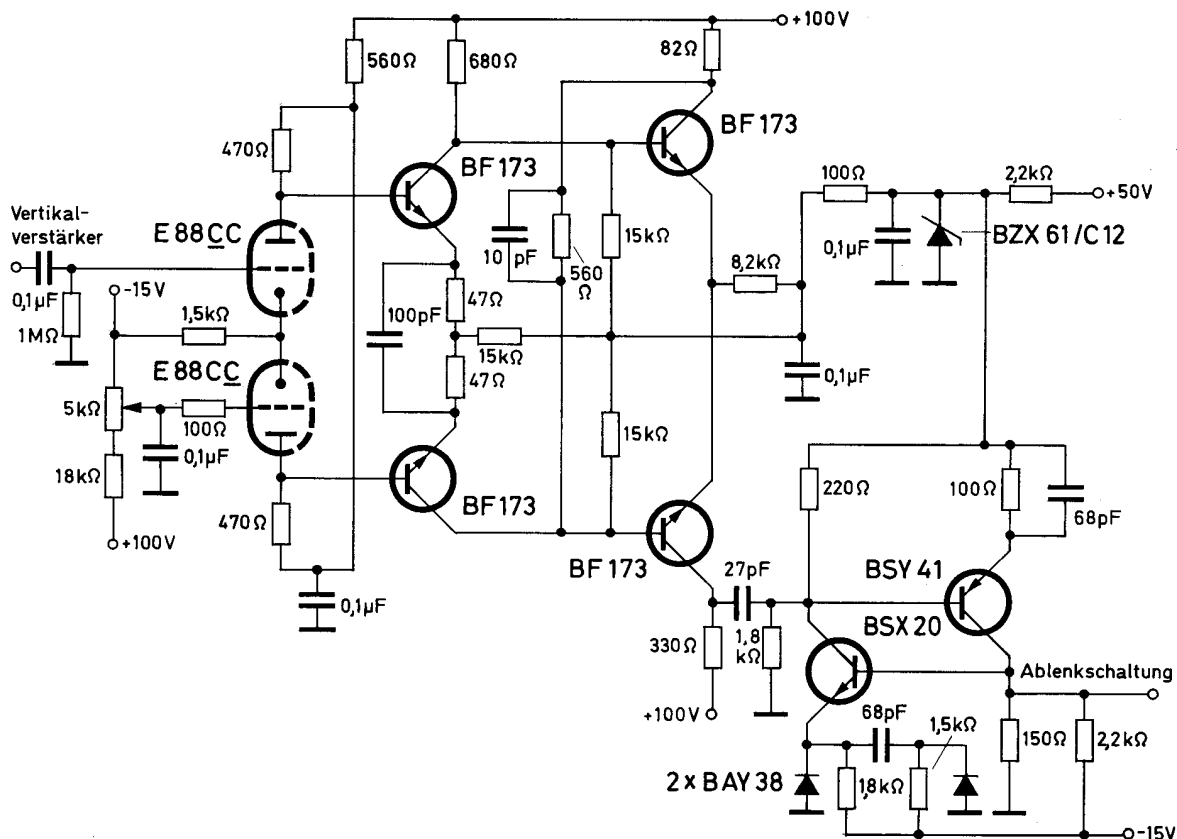
VALVO

BAUELEMENTE FÜR DIE GESAMTE ELEKTRONIK

SchaltungssammlungSchaltungen für
einen Oszillografen
mit einem Nenn-
frequenzbereich
von 0 bis 50 MHz

24. MÄRZ 1969

Trigger-Generator



Der Trigger-Generator liefert Impulse mit einer Amplitude von etwa 6 V zur Triggerung der Horizontal-Ablenkung. Bei einer kürzesten Ablenkzeit von 1 μ s ist eine Folgefrequenz der Trigger-Impulse von höchstens 1 MHz erforderlich. Die Anstiegszeit der Trigger-Impulse ist etwa 3 ns, die Erholzeit der Schaltung etwa 70 ns. Die zur Erzeugung eines Impulses notwendige Spannungsamplitude am Eingang liegt unterhalb von 20 mV.

Die Schaltung besteht aus einer hochohmigen Röhren-Eingangsstufe, die stark übersteuert werden darf, einer Schaltung, die bei niedrigen Frequenzen als Schmitt-Trigger, bei hohen Frequenzen als Verstärker arbeitet, und einer monostabilen Kippschaltung als Endstufe.

Weitere Erläuterungen

Technische Informationen für die Industrie Nr. 116, März 1968



Es wird keine Gewähr übernommen, daß die in dieser Schrift angegebenen Schaltungen, Geräte, Maschinen, Anlagen, Bauelemente, Baugruppen oder Verfahren frei von Schutzrechten sind.

Ratschläge in der VALVO Schaltungssammlung sind unverbindliche und keine Haftung begründende Empfehlungen.

Herausgeber:
VALVO GmbH
2000 Hamburg 1
Burchardstraße 19