

VALVO

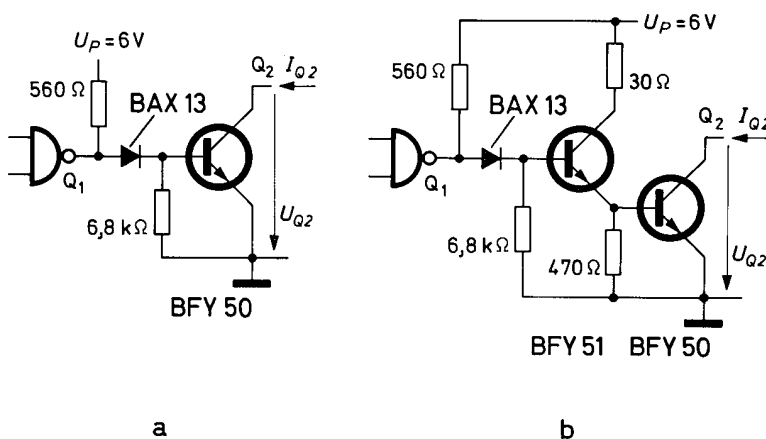
BAUELEMENTE FÜR DIE GESAMTE ELEKTRONIK

Schaltungssammlung

Ausgangsstufen für die DTL-FC-Reihe



31. MÄRZ 1969



Die hier angegebenen Ausgangsstufen können an DTL-Gatter der FC-Reihe angeschlossen werden. Solche Stufen lassen sich z. B. zum Betreiben von Signallampen oder Relais verwenden.

Zum Ansteuern dieser Stufen und anderer Schaltungen, die nicht zur integrierten DTL-Reihe gehören, sollen stets separate Gatter vorgesehen werden, das heißt die Signale an den Ausgängen Q_1 sollten nicht für weitere Logikoperationen herangezogen werden.

Belastbarkeit

Schaltung nach Bild a

Q_1	0-Signal	L-Signal
U_{Q2}	max. 35 V	0,2 V
I_{Q2}	5 μ A	max. 100 mA

Schaltung nach Bild b

Q_1	0-Signal	L-Signal
U_{Q2}	max. 35 V	1,0 V
I_{Q2}	5 μ A	max. 1 A



Es wird keine Gewähr übernommen, daß die in dieser Schrift angegebenen Schaltungen, Geräte, Maschinen, Anlagen, Bauelemente, Baugruppen oder Verfahren frei von Schutzrechten sind.

Ratschläge in der VALVO Schaltungssammlung sind unverbindliche und keine Haftung begründende Empfehlungen.

Herausgeber:
VALVO GmbH
2000 Hamburg 1
Burchardstraße 19