

VALVO

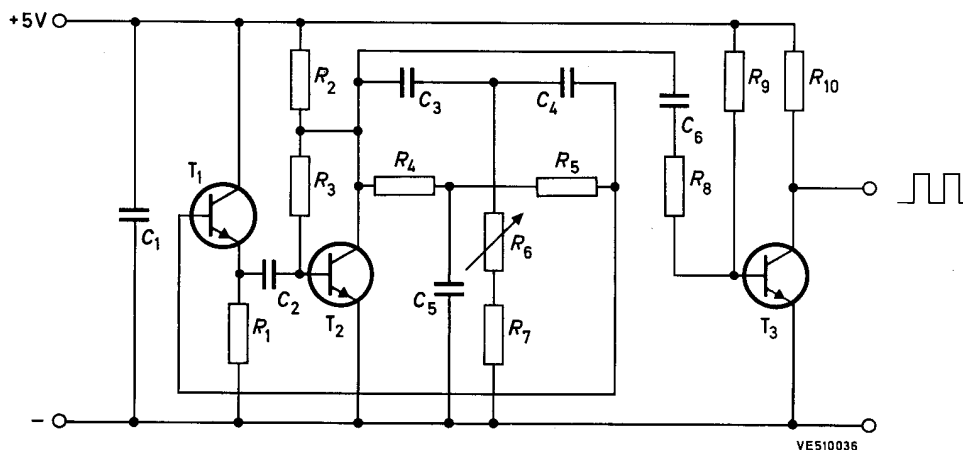
BAUELEMENTE FÜR DIE GESAMTE ELEKTRONIK



Schaltungssammlung

Rechteckgenerator 250 bis 500 Hz

10. MAI 1971



R_1	4,7	k Ω
R_2	2,2	k Ω
R_3	180	k Ω
R_4, R_5	47	k Ω
R_6	10	k Ω
R_7	1	k Ω
R_8	12	k Ω
R_9	100	k Ω
R_{10}	1	k Ω
C_1, C_2	0,1	μ F
C_3, C_4	0,022	μ F
C_5	0,047	μ F
C_6	0,68	μ F
T_1, T_2, T_3	BC 147	

Die Schaltung stellt einen einfachen, mit Transistoren bestückten Rechteckgenerator dar. Die Transistoren T_1 und T_2 bilden den eigentlichen Oszillator; T_3 dient der Auskopplung. — Der Emitter von T_1 führt über C_2 an die Basis von T_2 , während der Kollektor von T_2 über ein Netzwerk wiederum mit der Basis von T_1 verbunden ist. Das Netzwerk besteht aus einem Hochpaß ($C_3, C_4, R_6 + R_7$), dem ein Tiefpaß (R_4, R_5, C_5) parallelgeschaltet ist. Die im Netzwerk auftretende Phasenverschiebung ist frequenzabhängig. Die Selbsterregung des Oszillators erfolgt für diejenige Frequenz, für die eine Phasendrehung in der gesamten Rückkopplungsschleife von 0° (360°) auftritt. Die Schwingfrequenz läßt sich

mit R_6 im Verhältnis 1:2 variieren. Mit der angegebenen Dimensionierung kann man einen Frequenzbereich von etwa 250 bis 500 Hz überstreichen. Über C_6, R_8 wird die Schwingung der Basis des Ausgangstransistors T_3 zugeführt, an dessen Kollektor die durch starke Übersteuerung von T_3 entstehende gewünschte Rechteckschwingung abgenommen werden kann.

Die Ausgangsspannung ist gleich der Betriebsspannung abzüglich der einige zehntel Volt betragenden Sättigungsspannung von T_3 . Mit zunehmender Belastung sinkt die Amplitude der Ausgangsrechteckspannung entsprechend dem an R_{10} auftretenden Spannungsabfall.



Es wird keine Gewähr übernommen, daß die in dieser Schrift angegebenen Schaltungen, Geräte, Maschinen, Anlagen, Bauelemente, Baugruppen oder Verfahren frei von Schutzrechten sind. Nachdruck, auch auszugsweise, ist nicht gestattet.

Ratschläge in der VALVO Schaltungssammlung sind unverbindliche und keine Haftung begründende Empfehlungen.

Herausgeber:
VALVO GmbH
2000 Hamburg 1
Burchardstraße 19