

VALVO

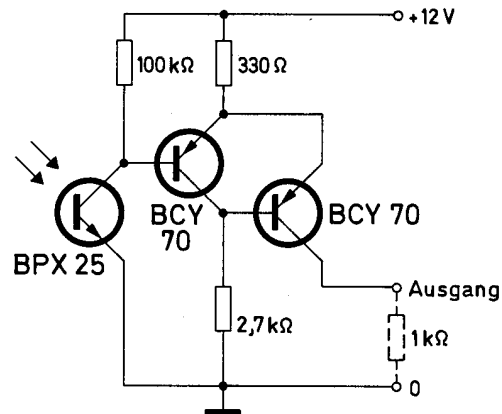
BAUELEMENTE FÜR DIE GESAMTE ELEKTRONIK

Schaltungssammlung

Lichtelektrisch angesteuerte Kippschaltung



23. SEPTEMBER 1970



Die im Bild dargestellte Schaltung kann als lichtelektrisches Relais in allen Arten von Lichtschranken Verwendung finden. Bei Abdunkelung des Fototransistors BPX 25 liefert der Ausgang einen Strom von 8 mA bei einer Spannung von 8 V. Bei Beleuchtung mit einer Beleuchtungs-

stärke $> 50 \text{ lx}$ kippt die Schaltung, und der Ausgang wird spannungslos.

Die Grenzfrequenz für den Betrieb mit intermittierender Beleuchtung (zum Beispiel in lichtelektrischen Zählwerken) liegt bei 6 kHz.



Es wird keine Gewähr übernommen, daß die in dieser Schrift angegebenen Schaltungen, Geräte, Maschinen, Anlagen, Bauelemente, Baugruppen oder Verfahren frei von Schutzrechten sind. Nachdruck, auch auszugsweise, ist nicht gestattet.

Ratschläge in der VALVO Schaltungssammlung sind unverbindliche und keine Haftung begründende Empfehlungen.

Herausgeber:
VALVO GmbH
2000 Hamburg 1
Burchardstraße 19